

คุณลักษณะ

- ก๊อกอ่างล้างหน้าน้ำเย็น
- การใช้งานแบบก้านบิด
- ประเภทติดตั้งตามแนวตั้ง ชนิดอยู่บนพื้น แบบเดี่ยว
- แบบรุ่น : วาล์วเซรามิกหันซ้าย 90 องศา ความคุมปริมาณน้ำด้วยแหวนยาง

ก๊อกอ่างล้างหน้า NVB-CT136



ข้อแนะนำ

ควรเปิดน้ำได้เศษวัสดุสิ่งสกปรกที่ค้างอยู่ในท่อก่อนติดตั้ง
ควรเช็ดทำความสะอาดให้แห้งทุกครั้งหลังการใช้งาน

คำเตือน

ห้ามใช้ผลิตภัณฑ์ประเภทกรดหรือด่าง อาจทำลายผิวของวัสดุ
ห้ามใช้ของมีคมต่าง ๆ หรือของที่มีความหยาบ เช่น ฝอยโลหะ ทำความสะอาด
ห้ามดัดแปลง แก้ไขสินค้า หรือนำไปใช้งานผิดประเภท

มาตรฐาน

คุณสมบัติตามมาตรฐาน
• มอก. 2067-2552

วัสดุ

: ซิงค์อัลลอยด์

สี/ผิวเคลือบ

: โครเมียม
: ผิวเคลือบ Nickle-Chromium

ส่วนประกอบอื่นๆ:

* หัวก๊อกสามารถถอดล้างทำความสะอาดได้

รหัสสินค้า	ชื่อผลิตภัณฑ์	สี/วัสดุเคลือบผิว
NVB-CT136	ก๊อกอ่างล้างหน้า	CP: โครเมียม

ข้อมูลผลิตภัณฑ์:

ก๊อกน้ำสำหรับอ่างล้างหน้า-ล้างมือ
ผลิตจากโรงงานที่ได้รับมาตรฐาน ISO:9001



Line @ novabathservice

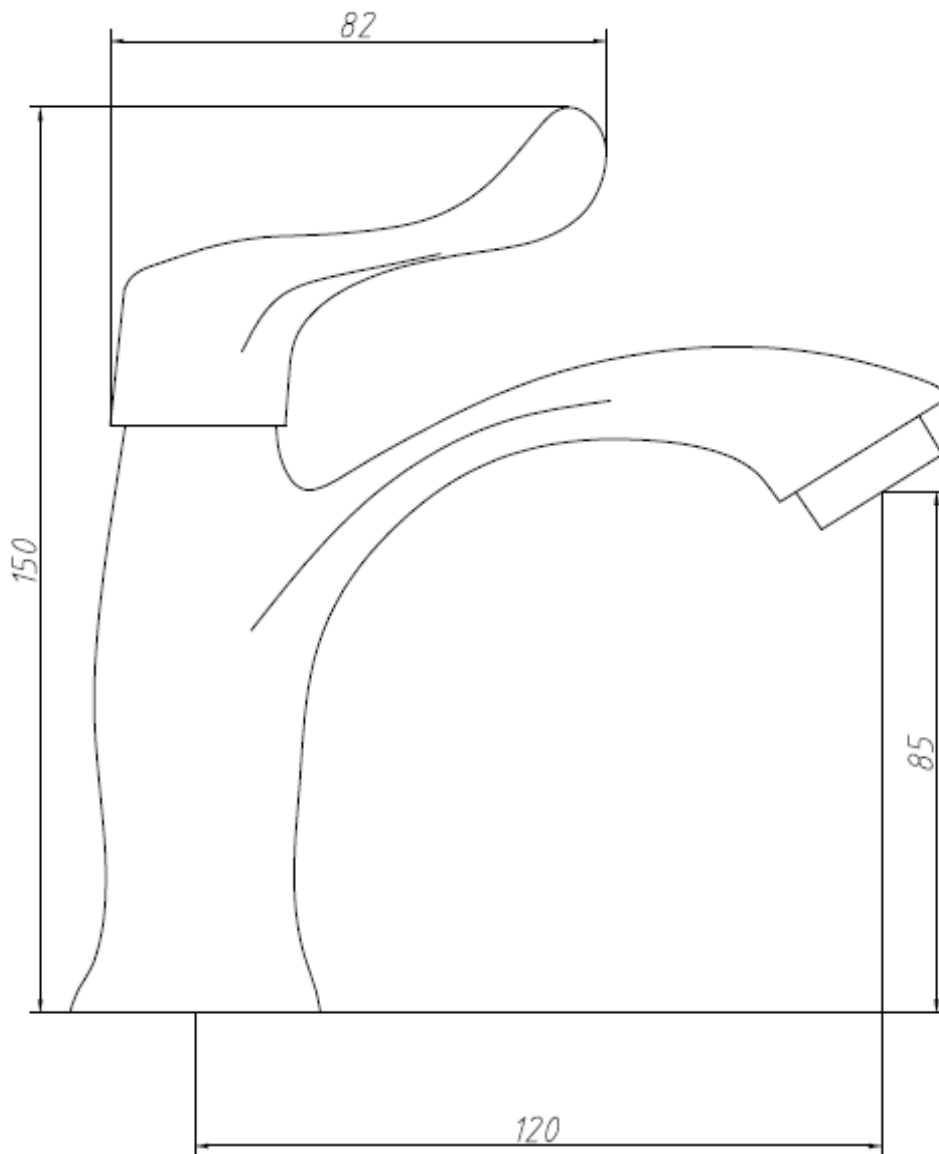


WARRANTY

ลูกค้าสัมพันธ์/Call Center : 0-2293-0303
www.novatrenda.co.th

ข้อสังเกตสำหรับการติดตั้ง
ติดตั้งผลิตภัณฑ์โดยใช้คู่มือคำแนะนำการติดตั้ง

ขนาดระยะแสดงค่าโดยประมาณ
หน่วย มม.
น้ำหนัก 280 กรัม



ภาพแสดงผลิตภัณฑ์