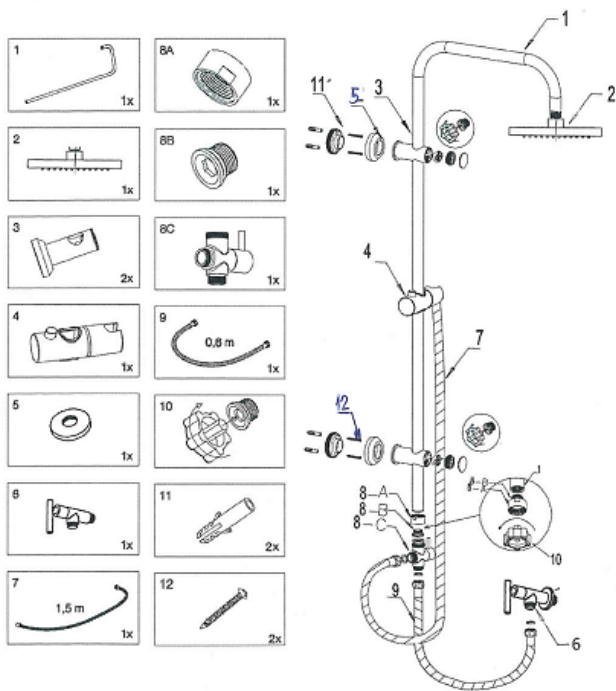


การติดตั้ง ชุดท่อลอยฝักบัว NVB-RS738-8HS ใช้กับเครื่องทำน้ำอุ่น

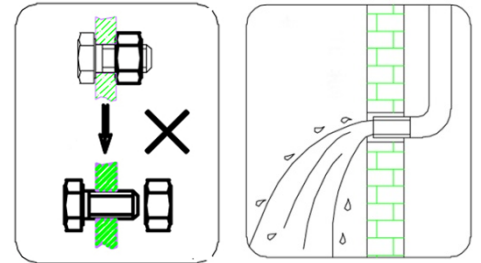
โปรดตรวจสอบอุปกรณ์ในกล่องให้ครบตามรายการด้านล่าง หากไม่ครบโปรดติดต่อผู้แทนจำหน่าย



รายการ	จำนวน
1.ท่อลอย	1
2.ฝักบัวก้านแข็ง	1
3.แป้นยึดท่อน้ำเข้ากับผนัง	2
4.ขอแขวนฝักบัว	1
5.ฝาครอบ	1
6.วาล์วฝักบัว	(ลูกค้าจัดหา)
7.สายฝักบัวยาว 150 ซม.	1
8A สกรู	1
8B สกรู	1
8C ตัวเปลี่ยนทิศทางการน้ำ	1
9.สายน้ำดี 0.6 ม.	1
10. ประแจหกเหลี่ยม	(ลูกค้าจัดหา)
11. พุกพลาสติก	2
12. สกรู	2

ข้อแนะนำสำคัญก่อนการติดตั้ง ดังนี้

1. ขอขอบคุณที่เลือกใช้ผลิตภัณฑ์ของบริษัทฯ ซึ่ง ผลิตภัณฑ์นั้นได้ถูกตรวจสอบและปรับปรุงตามมาตรฐานก่อนออกจากโรงงานผลิต , กรุณา อย่าทำการดัดแปลงแก้ไขเอง
2. ก่อนการติดตั้ง , โปรดตรวจเช็คให้แน่ใจว่าไม่มีสิ่งสกปรกค้างในท่อน้ำ เพราะจะทำให้ น้ำไม่ไหลและสินค้าอาจเสียหายได้
3. ภายหลังการติดตั้ง โปรดตรวจเช็คการรั่วจากจุดเชื่อมต่อต่างๆ
4. ใช้แรงดันน้ำ 0.05-1.0 Mpa (ทั้งน้ำร้อนและน้ำเย็น) อุณหภูมิ น้ำ ที่เหมาะสมระหว่าง 4 – 90 องศาเซลเซียส



ห้ามดัดแปลง

ทำความสะอาดท่อน้ำ

ขั้นตอนการติดตั้ง

1. ปล่อน้ำออกเพื่อทำความสะอาดท่อน้ำ เพื่อไล่เศษฝุ่น ตะกอน ที่ค้างและอุดตันในท่อน้ำให้หมด
2. เตรียมพื้นที่ให้แห้งสะอาดพร้อมติดตั้ง
3. ใส่ฝาครอบวาล์วและใส่ลูกยาง 6" เข้าไปในก๊อก เพื่อป้องกันการรั่วซึม และขันตัววาล์วเข้ากับท่อน้ำให้แน่น
4. ติดตั้งตัวเปลี่ยนทิศทางน้ำ, ท่อน้ำ , ขอแขวนฝักบัว, แบนยึดท่อน้ำ เข้าด้วยกัน ตามแบบ
5. ทำเครื่องหมายตำแหน่งที่ติดตั้ง แบนยึดท่อน้ำ ให้ได้ระยะจริงจากตัววาล์ว เปิด ปิด
6. เจาะรูบนผนังและติดแป้นยึดตั้งท่อน้ำ โดยให้ตำแหน่งแป้นยึด ทั้ง บน และ ล่างอยู่ในระดับแนวตั้งเดียวกัน และใส่ฟูกก่อนใส่กรวยยึดติดแป้นยึด และใช้ประแจหกเหลี่ยมขันท่อน้ำเข้ากับแป้นยึด
7. ใช้เทปพันเกลียวพันกับเกลียววาล์วน้ำ ให้พอเหมาะแล้วขันเข้ากับท่อน้ำที่เตรียมไว้ แล้วขันวาล์วให้ได้เซ็นเตอร์
8. ต่อสายฝักบัว 0.6 เมตร เข้ากับ ตัวเปลี่ยนทิศทางน้ำ และวาล์วฝักบัว
9. ต่อสายฝักบัว 1.5 เมตร เข้ากับ ตัวเปลี่ยนทิศทางน้ำ และ ฝักบัวมือ โดยใส่ฝักบัวที่ขอแขวนฝักบัว กรณีต้องการเลื่อนปรับระดับขอแขวนฝักบัว ให้หมุนแกน เพื่อเลื่อน ขึ้น – ลง
10. ประกอบฝักบัวก้านแข็งเข้ากับท่อน้ำ

วิธีการทำความสะอาด และดูแลรักษา

1. ห้ามใช้น้ำยาล้างห้องน้ำ หรือน้ำยาที่มีฤทธิ์เป็นกรด ทำความสะอาด เพราะจะทำให้ผิวของสินค้าเสียหาย
2. ไม่ควรใช้วัสดุผิวหยาบขัดทำความสะอาด ต้องใช้ฟองน้ำหรือผ้านุ่มเท่านั้น
3. ใช้น้ำยาล้างจานผสมน้ำ ในการล้างให้ขึ้นเงา
4. น้ำไหลไม่สะดวกอันเกิดจากตะกอนอุดในหัวฝักบัว ให้ใช้น้ำอุ่นล้างในขณะเปิดน้ำ
5. ไม่ควรดึงสายฝักบัวในการปรับระดับความสูงของขอแขวน เพราะจะทำให้สินค้าเสียหาย ให้กดปุ่มที่ขอแขวนค้างไว้ ในขณะที่ปรับความสูงขอแขวน

