

### คุณลักษณะ

- ก๊อกอ่างซิงค์น้ำเย็น
- การใช้งานแบบก้านบิด
- ประเภทติดตั้งตามแนวตั้ง ชนิดอยู่นอกผนัง แบบเดี่ยว
- แบบรุ่น: วาล์วเซรามิกหันซ้าย 90 องศา ควบคุมปริมาณน้ำด้วยแหวนยาง

## ก๊อกอ่างซิงค์ NVB-KT214S



### ข้อแนะนำ

ควรเปิดน้ำไล่เศษวัสดุสิ่งสกปรกที่ค้างอยู่ในท่อน้ำก่อนติดตั้ง  
ควรเช็ดทำความสะอาดให้แห้งทุกครั้งหลังการใช้งาน

### คำเตือน

ห้ามใช้ผลิตภัณฑ์ประเภทกรดหรือด่าง อาจทำลายผิวของวัสดุ  
ห้ามใช้ของมีคมต่าง ๆ หรือของที่มีความหยาบ เช่น ฝอยโลหะ ทำความสะอาด  
ห้ามดัดแปลง แก้ไขสินค้า หรือนำไปใช้งานผิดประเภท

### มาตรฐาน

คุณสมบัติตามมาตรฐาน  
• มอก. 2067-2552

### วัสดุ

: สแตนเลส 304

### สี/ผิวเคลือบ

: สแตนเลส

: ผิวเคลือบ Nickel - Stainless Steel

### ส่วนประกอบอื่นๆ:

\* หัวก๊อกสามารถถอดล้างทำความสะอาดได้

รหัสสินค้า	ชื่อผลิตภัณฑ์	สี/วัสดุเคลือบผิว
NVB-KT214S	ก๊อกอ่างซิงค์	สแตนเลส

### ข้อมูลผลิตภัณฑ์:

ก๊อกน้ำสำหรับอ่างล้างจานในครัว หรือตามเคาน์เตอร์บาร์  
ผลิตจากโรงงานที่ได้รับมาตรฐาน ISO:9001



Line @ novabathservice



WARRANTY

ลูกค้าสัมพันธ์/Call Center : 0-2293-0303  
www.novatrenda.co.th

## ข้อสังเกตสำหรับการติดตั้ง

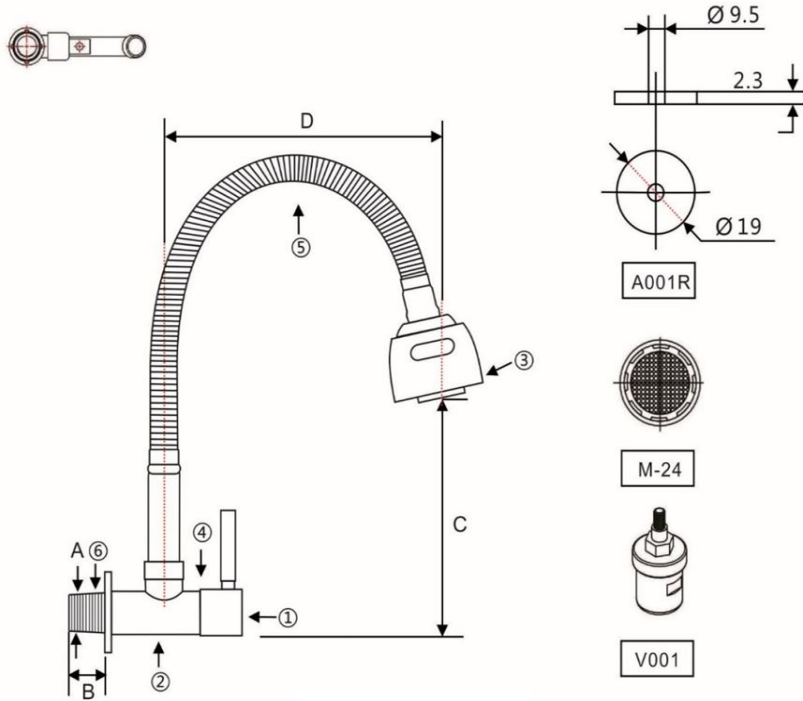
ติดตั้งผลิตภัณฑ์โดยใช้คู่มือข้อแนะนำการติดตั้ง

ขนาดระยะแสดงค่าโดยประมาณ

หน่วย มม.

น้ำหนัก

800 กรัม



COLD SINK TAP L8860		DRAWING NO.85				
S/NO.	NAME	QTY	CODE	NO.	DIMENSION(MM)	REMARKS
1	Handle	1	H520	A	R1/2	
2	Body	1	B527	B	≥ 15	
3	Mouth	1	M-24	C	0-250	
4	Valve	1	V001	D	0-350	
5	Spout	1	S527			
6	Aerator Rubber Washer	1	A001R			
FUNCTION: VALVE 90 DEGREE OPEN LEFT						
VOLUME: 100ML						

ภาพแสดงผลิตภัณฑ์

**NOVABATH**®