

### คุณลักษณะ

- ก๊อกอ่างล้างหน้าน้ำเย็น
- การใช้งานแบบก้านบิด
- ประเภทติดตั้งตามแนวตั้ง ชนิดอยู่บนพื้น แบบเดี่ยว
- แบบรุ่น : วาล์วเซรามิกหันซ้าย 90 องศา ควบคุมปริมาณน้ำด้วยแหวนยาง

## ก๊อกอ่างล้างหน้า NVB-CT135

### ข้อแนะนำ

ควรเปิดน้ำไล่เศษวัสดุสิ่งสกปรกที่ค้างอยู่ในท่อก่อนติดตั้ง  
ควรเช็ดทำความสะอาดให้แห้งทุกครั้งหลังการใช้งาน

### คำเตือน

ห้ามใช้ผลิตภัณฑ์ประเภทกรดหรือด่าง อาจทำลายผิวของวัสดุ  
ห้ามใช้ของมีคมต่าง ๆ หรือของที่มีความหยาบ เช่น ฝอยโลหะ ทำความ  
สะอาด  
ห้ามดัดแปลง แก้ไขสินค้า หรือนำไปใช้งานผิดประเภท



### มาตรฐาน

คุณสมบัติตามมาตรฐาน  
• มอก. 2067-2552

### วัสดุ

: ซิงค์อัลลอยด์

### สี/ผิวเคลือบ

: โครเมียม

: ผิวเคลือบ Nickel-Chromium

### ส่วนประกอบอื่นๆ:

\* หัวก๊อกสามารถถอดล้างทำความสะอาดได้

รหัสสินค้า	ชื่อผลิตภัณฑ์	สี/วัสดุเคลือบผิว
NVB-CT135	ก๊อกอ่างล้างหน้า	CP: โครเมียม

### ข้อมูลผลิตภัณฑ์:

ก๊อกน้ำสำหรับอ่างล้างหน้า-ล้างมือ  
ผลิตจากโรงงานที่ได้รับมาตรฐาน ISO:9001



Line @ novabathservice

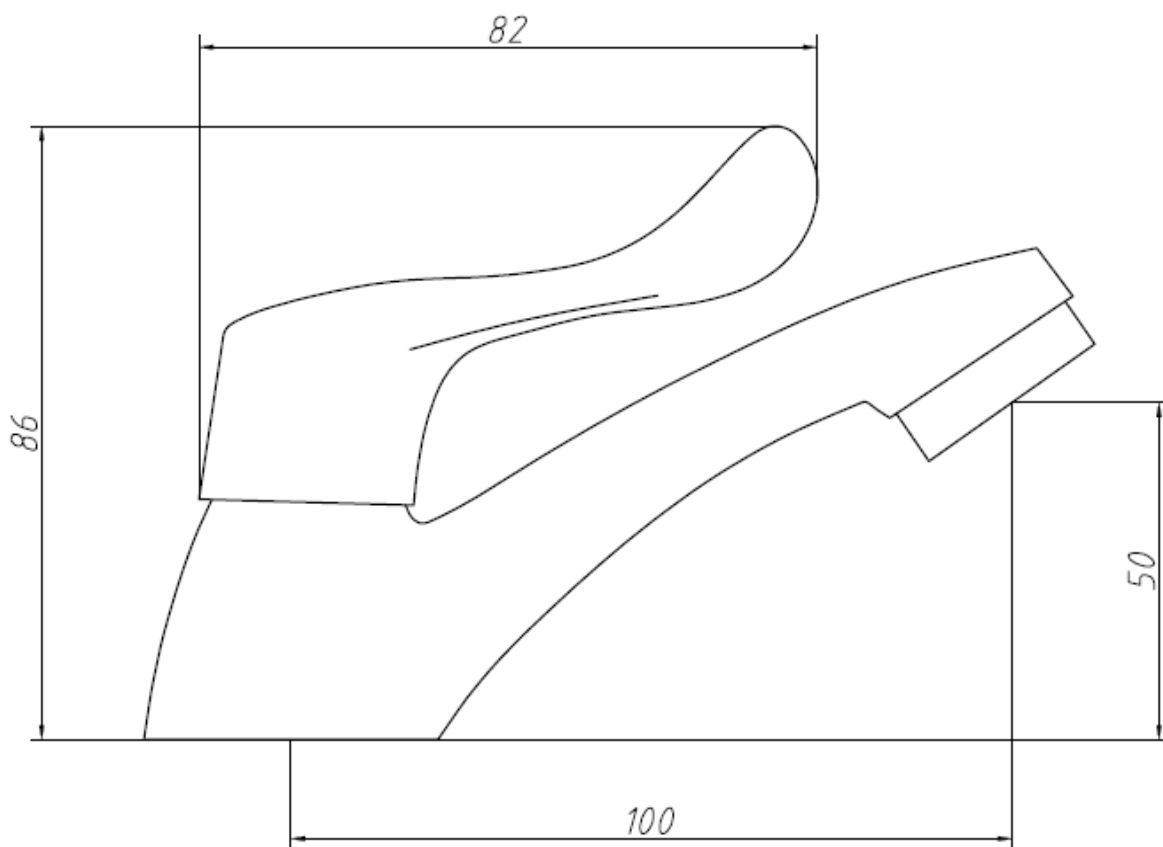


WARRANTY

ลูกค้าสัมพันธ์/Call Center : 0-2293-0303  
www.novatrenda.co.th

ข้อสังเกตสำหรับการติดตั้ง  
ติดตั้งผลิตภัณฑ์โดยใช้คู่มือข้อแนะนำการติดตั้ง

ขนาดระยะแสดงค่าโดยประมาณ  
หน่วย มม.  
น้ำหนัก 200 กรัม



ภาพแสดงผลิตภัณฑ์

 **NOVABATH**®