

คุณลักษณะ

- สต้อปวาล์ว
- ก้านใช้งานแบบก้านหมุน
- ประเภทติดตั้งตามแนวนอน ชนิดอยู่นอกผนัง แบบเดี่ยว
- แบบรุ่น : วาล์วทองเหลือง หมุน 360 องศา

สต้อปวาล์ว
ST-350M

ข้อแนะนำ

ควรเปิดน้ำไล่เศษวัสดุสิ่งสกปรกที่ค้างอยู่ในท่อนก่อนติดตั้ง
ควรเช็ดทำความสะอาดให้แห้งทุกครั้งหลังการใช้งาน

คำเตือน

ห้ามใช้ผลิตภัณฑ์ประเภทกรดหรือด่าง อาจทำลายผิวของวัสดุ
ห้ามใช้ของมีคมต่าง ๆ หรือของที่มีความหยาบ เช่น ฝอยโลหะ
ทำความสะอาด
ห้ามดัดแปลง แก้ไขสินค้า หรือนำไปใช้งานผิดประเภท



มาตรฐาน

คุณสมบัติตามมาตรฐาน

วัสดุ

: ทองเหลือง

สี/วัสดุเคลือบผิว

: โครเมียม

: ผิวเคลือบด้วย Nickle-chromium

รุ่นผลิตภัณฑ์

รุ่น	ชื่อผลิตภัณฑ์	สี/วัสดุเคลือบผิว
ST-350M	สต้อปวาล์ว	CP: โครเมียม

ข้อมูลผลิตภัณฑ์:

ให้การเปิด-ปิด และปรับแรงดันของน้ำเป็นไปตามความต้องการของคุณได้อย่างง่ายดาย ด้วยสต้อปวาล์ว 1 ทาง จาก NOVABATH ที่ผ่านกระบวนการผลิตที่มีคุณภาพ น่าเชื่อถือ มั่นใจได้ในการใช้งาน
ผลิตจากโรงงานที่ได้รับมาตรฐาน ISO:9001



Line @ novabathservice



WARRANTY

ลูกค้าสัมพันธ์/Call Center : 0-2293-0303
www.novatrenda.co.th

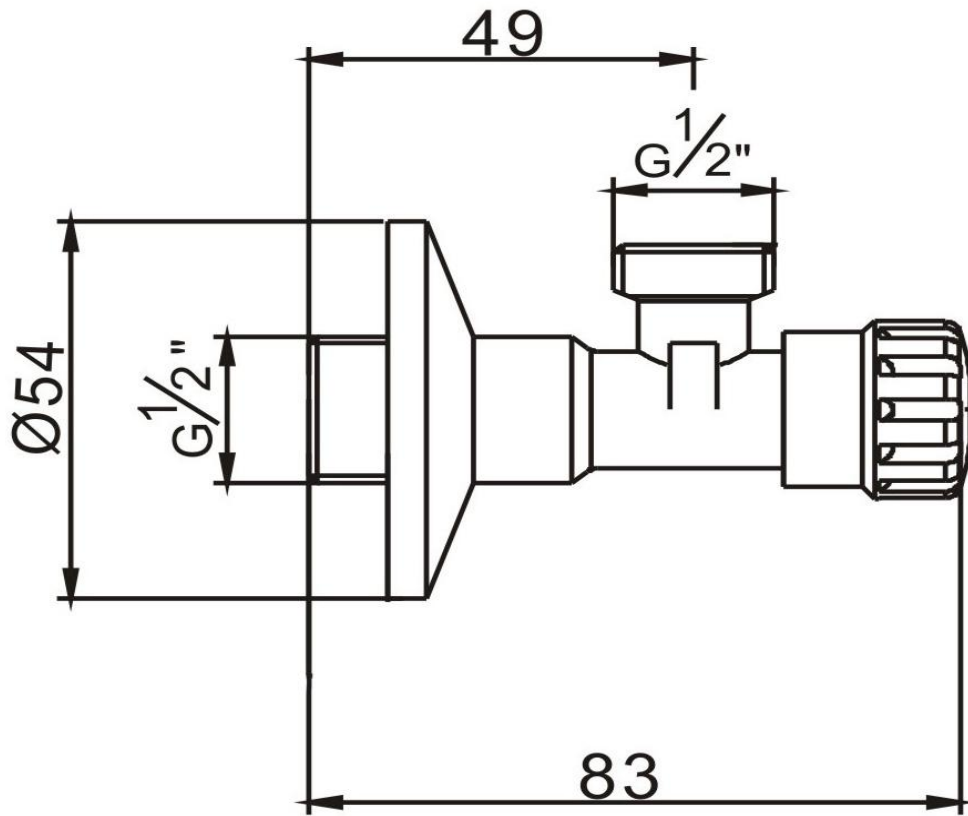
ข้อสังเกตสำหรับการติดตั้ง

ติดตั้งผลิตภัณฑ์โดยใช้คู่มือคำแนะนำการติดตั้ง

ขนาดระยะแสดงค่าโดยประมาณ

หน่วย มม.

น้ำหนัก 100 กรัม



ST-350M

ภาพแสดงผลิตภัณฑ์

 NOVABATH®