

คุณลักษณะ

- ก๊อกอ่างซิงค์น้ำเย็น
- การใช้งานแบบก้านบิด
- ประเภทติดตั้งตามแนวตั้ง ชนิดอยู่บนพื้น แบบเดี่ยว
- แบบรุ่น: วาล์วเซรามิกหันซ้าย 90 องศา ควบคุมปริมาณน้ำด้วยแหวนยาง

ก๊อกอ่างซิงค์ NVB-KT217B

ข้อแนะนำ

ควรเปิดน้ำได้เศษวัสดุสิ่งสกปรกที่ค้างอยู่ในท่อก่อนติดตั้ง
ควรเช็ดทำความสะอาดให้แห้งทุกครั้งหลังการใช้งาน

คำเตือน

ห้ามใช้ผลิตภัณฑ์ประเภทกรดหรือด่าง อาจทำลายผิวของวัสดุ
ห้ามใช้ของมีคมต่าง ๆ หรือของที่มีความหยาบ เช่น ฝอยโลหะ ทำความสะอาด
ห้ามดัดแปลง แกะไขนินค้ำ หรือนำไปใช้งานผิดประเภท



มาตรฐาน

คุณสมบัติตามมาตรฐาน
• มอก. 2067-2552

วัสดุ

: สแตนเลส 201

สี/ผิวเคลือบ

: สีดำ

ส่วนประกอบอื่นๆ:

* หัวก๊อกสามารถถอดล้างทำความสะอาดได้

รหัสสินค้า	ชื่อผลิตภัณฑ์	สี/วัสดุเคลือบผิว
NVB-KT217B	ก๊อกอ่างซิงค์	ดำ

ข้อมูลผลิตภัณฑ์:

ก๊อกน้ำสำหรับอ่างล้างจานในครัว หรือตามเคาน์เตอร์บาร์
ผลิตจากโรงงานที่ได้รับมาตรฐาน ISO:9001



Line @ novabathservice



WARRANTY

ลูกค้าสัมพันธ์/Call Center : 0-2293-0303
www.novatrenda.co.th

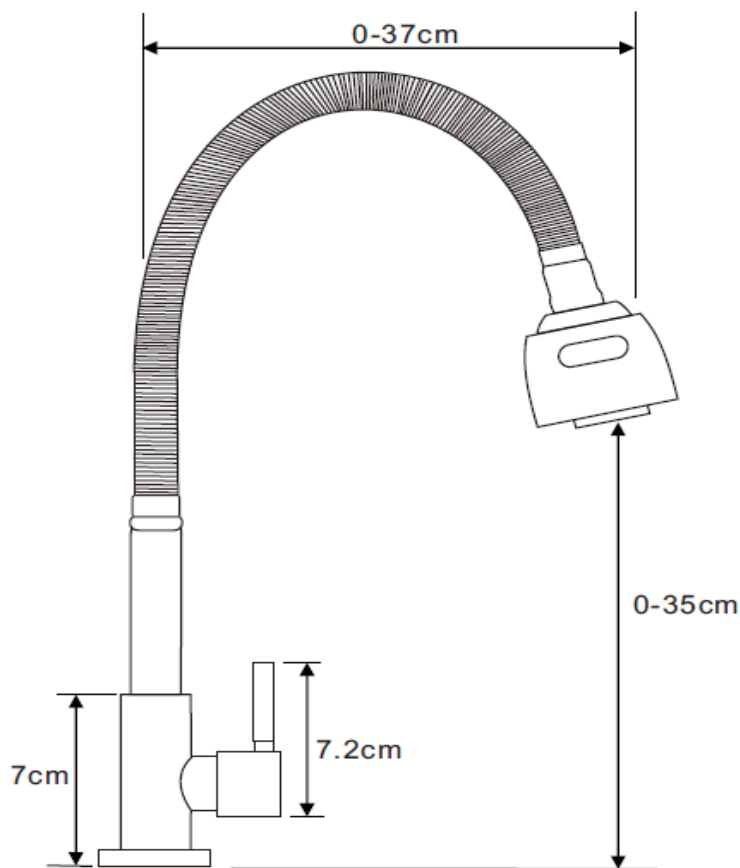
ข้อสังเกตสำหรับการติดตั้ง

ติดตั้งผลิตภัณฑ์โดยใช้คู่มือข้อแนะนำการติดตั้ง

ขนาดระยะแสดงค่าโดยประมาณ

หน่วย ซม.

น้ำหนัก 660 กรัม



NVB-KT217B

รหัสสินค้า	แรงดันน้ำ 2 bar			แรงดันน้ำ 10 bar		
	อัตราการไหลของน้ำ 1 นาที / กิโลกรัม	อัตราการไหลของน้ำ 5 นาที / กิโลกรัม	อัตราการไหลของน้ำ 10 นาที / กิโลกรัม	อัตราการไหลของน้ำ 1 นาที / กิโลกรัม	อัตราการไหลของน้ำ 5 นาที / กิโลกรัม	อัตราการไหลของน้ำ 10 นาที / กิโลกรัม
NVB-KT217B	6.6	55	66	17	85	170