

คุณลักษณะ

- ก๊อกอ่างซิงค์น้ำเย็น
- การใช้งานแบบก้านบิด
- ประเภทติดตั้งตามแนวตั้ง ชนิดอยู่นอกผนัง แบบเดี่ยว
- แบบรุ่น: วาล์วเซรามิกหันซ้าย 90 องศา ควบคุมปริมาณน้ำด้วยแหวนยาง

ก๊อกอ่างซิงค์ NVG-KT207S



ข้อแนะนำ

ควรเปิดน้ำไล่เศษวัสดุสิ่งสกปรกที่ค้างอยู่ในท่อนก่อนติดตั้ง
ควรเช็ดทำความสะอาดให้แห้งทุกครั้งหลังการใช้งาน

คำเตือน

ห้ามใช้ผลิตภัณฑ์ประเภทกรดหรือด่าง อาจทำลายผิวของวัสดุ
ห้ามใช้ของมีคมต่าง ๆ หรือของที่มีความหยาบ เช่น ฝอยโลหะ ทำความสะอาด
ห้ามดัดแปลง แก้ไขสินค้า หรือนำไปใช้งานผิดประเภท

มาตรฐาน

คุณสมบัติตามมาตรฐาน
• มอก. 2067-2552

วัสดุ

: สแตนเลส 304

สี/ผิวเคลือบ

: สแตนเลส
: ผิวเคลือบ Nickle - Stainless Steel

ส่วนประกอบอื่นๆ:

* หัวก๊อกสามารถถอดล้างทำความสะอาดได้

| รหัสสินค้า | ชื่อผลิตภัณฑ์ | สี/วัสดุเคลือบผิว |
|------------|---------------|-------------------|
| NVG-KT207S | ก๊อกอ่างซิงค์ | สแตนเลส |

ข้อมูลผลิตภัณฑ์:

ก๊อกน้ำสำหรับอ่างล้างจานในครัว หรือตามเคาน์เตอร์บาร์
ผลิตจากโรงงานที่ได้รับมาตรฐาน ISO:9001



Line @ novabathservice



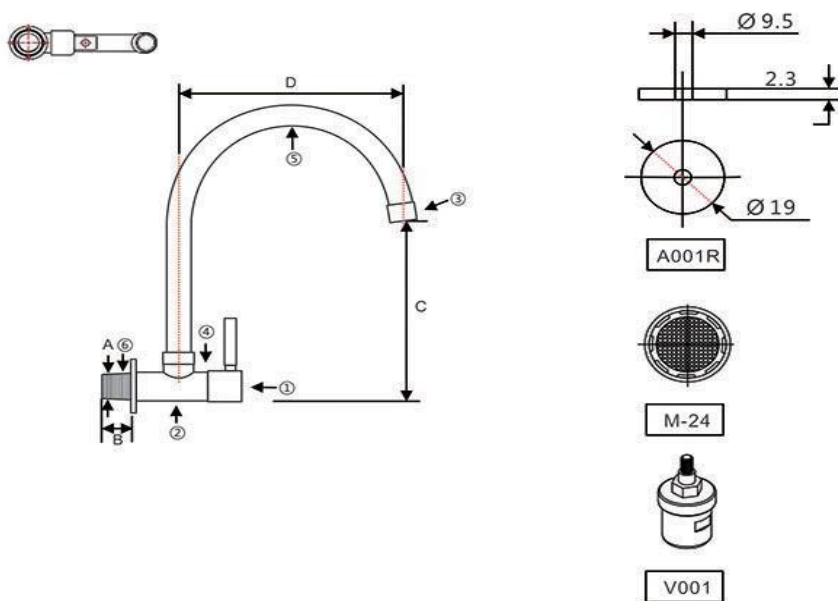
WARRANTY

ลูกค้าสัมพันธ์/Call Center : 0-2293-0303
www.novatrenda.co.th

ข้อสั่งเกตสำหรับการติดตั้ง

ติดตั้งผลิตภัณฑ์โดยใช้คู่มือข้อแนะนำการติดตั้ง

ขนาดระยะแสดงค่าโดยประมาณ
หน่วย มม.
น้ำหนัก 500 กรัม



| COLD SINK TAP L8865 | | DRAWING NO.84 | | | | |
|-------------------------------------|-----------------------|---------------|-------|-----|---------------|---------|
| S/NO. | NAME | QTY | CODE | NO. | DIMENSION(MM) | REMARKS |
| 1 | Handle | 1 | H520 | A | R1/2 | |
| 2 | Body | 1 | B526 | B | ≥ 15 | |
| 3 | Mouth | 1 | M-24 | C | 185 | |
| 4 | Valve | 1 | V001 | D | 205 | |
| 5 | Spout | 1 | S526 | | | |
| 6 | Aerator Rubber Washer | 1 | A001R | | | |
| FUNCTION: VALVE 90 DEGREE OPEN LEFT | | | | | | |
| VOLUME: 100ML | | | | | | |

ภาพแสดงผลิตภัณฑ์