

### คุณลักษณะ

- ก๊อกอ่างล้างหน้าน้ำเย็น
- การใช้งานแบบก้านโยก
- ประเภทติดตั้งตามแนวตั้ง ชนิดอยู่บนพื้น แบบเดี่ยว
- แบบรุ่น : วาล์วเซรามิกโยกขึ้น-ลง และหันซ้าย-ขวา  
ควบคุมปริมาณน้ำด้วยแหวนยาง

## ก๊อกอ่างล้างหน้า NVG-CT113



### ข้อแนะนำ

ควรเปิดน้ำไล่เศษวัสดุสิ่งสกปรกที่ค้างอยู่ในท่อก่อนติดตั้ง  
ควรเช็ดทำความสะอาดให้แห้งทุกครั้งหลังการใช้งาน

### คำเตือน

ห้ามใช้ผลิตภัณฑ์ประเภทกรดหรือด่าง อาจทำลายผิวของวัสดุ  
ห้ามใช้ของมีคมต่าง ๆ หรือของที่มีความหยาบ เช่น ฝอยโลหะ ทำความสะอาด  
ห้ามดัดแปลง แก้วไขสินค้า หรือนำไปใช้งานผิดประเภท

### มาตรฐาน

คุณสมบัติตามมาตรฐาน

- มอก. 2067-2552

### วัสดุ

: ซิงค์อัลลอยด์

### สี/ผิวเคลือบ

: ซาติน

: ผิวเคลือบ Nickle - Stainless Steel

### ส่วนประกอบอื่นๆ:

\* หัวก๊อกสามารถถอดล้างทำความสะอาดได้

รหัสสินค้า	ชื่อผลิตภัณฑ์	สี/วัสดุเคลือบผิว
NVG-CT113	ก๊อกอ่างล้างหน้า	ซาติน

### ข้อมูลผลิตภัณฑ์:

ก๊อกน้ำสำหรับอ่างล้างหน้า-ล้างมือ

ผลิตจากโรงงานที่ได้รับมาตรฐาน ISO:9001



Line @ novabathservice

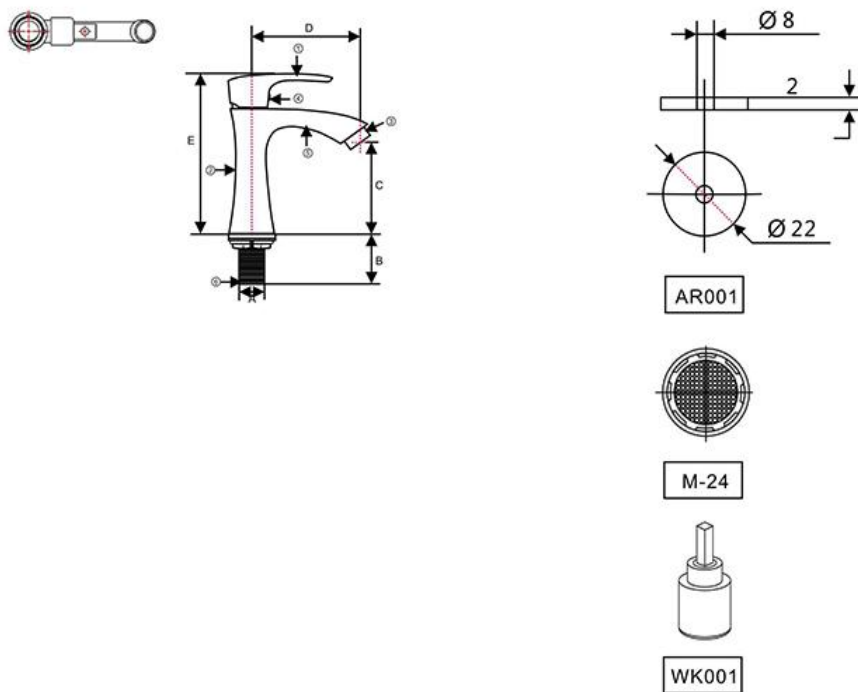


WARRANTY

ลูกค้าสัมพันธ์/Call Center : 0-2293-0303  
www.novatrenda.co.th

**ข้อสั่งเกตสำหรับการติดตั้ง**  
ติดตั้งผลิตภัณฑ์โดยใช้คู่มือข้อแนะนำการติดตั้ง

ขนาดระยะแสดงค่าโดยประมาณ  
หน่วย มม.  
น้ำหนัก 520 กรัม



COLD BASIN TAP			DRAWING			
S/NO.	NAME	QTY	CODE	NO.	DIMENSION(MM)	REMARKS
1	Handle	1	H023	A	G1/2	
2	Body	1	B025	B	≥ 45	
3	Mouth	1	M-24	C	95	
4	Valve	1	WK001	D	125	
5	Spout	1	Z025	E	157	
6	Aerator Rubber Washer	1	AR001			
FUNCTION: VALVE UP AND DOWN OPEN						
VOLUME: 60ML						

ภาพแสดงผลิตภัณฑ์