

คุณลักษณะ

- สต้อปวาล์ว
- ก้านใช้งานแบบก้านหมุน
- วาล์วเซรามิกหันซ้าย 90 องศา
- ประเภทติดตั้งตามแนวนอน ชนิดอยู่นอกผนัง แบบเดี่ยว

สต้อปวาล์ว
ST-354B

ข้อแนะนำ

ควรเปิดน้ำไล่เศษวัสดุสิ่งสกปรกที่ค้างอยู่ในท่อก่อนติดตั้ง

ควรเช็ดทำความสะอาดให้แห้งทุกครั้งหลังการใช้งาน

คำเตือน

ห้ามใช้ผลิตภัณฑ์ประเภทกรดหรือด่าง อาจทำลายผิวของวัสดุ
ห้ามใช้ของมีคมต่าง ๆ หรือของที่มีความหยาบ เช่น ฝอยโลหะ
ทำความสะอาด
ห้ามดัดแปลง แก้ไขสินค้า หรือนำไปใช้งานผิดประเภท



มาตรฐาน

คุณสมบัติตามมาตรฐาน

วัสดุ

: สแตนเลส 201
สี/วัสดุเคลือบผิว
: ดำ

ส่วนประกอบอื่นๆ:

รุ่นผลิตภัณฑ์

รุ่น	ชื่อผลิตภัณฑ์	สี/วัสดุเคลือบผิว
ST-354B	สต้อปวาล์ว	CP: ดำ

ข้อมูลผลิตภัณฑ์:

ในการเปิด-ปิด และปรับแรงดันของน้ำเป็นไปตามความต้องการของคุณได้อย่างง่ายดาย ด้วยสต้อปวาล์ว 1 ทาง จาก NOVABATH ที่ผ่านกระบวนการผลิตที่มีคุณภาพ น่าเชื่อถือ มั่นใจได้ในการใช้งาน



Line @ novabathservice



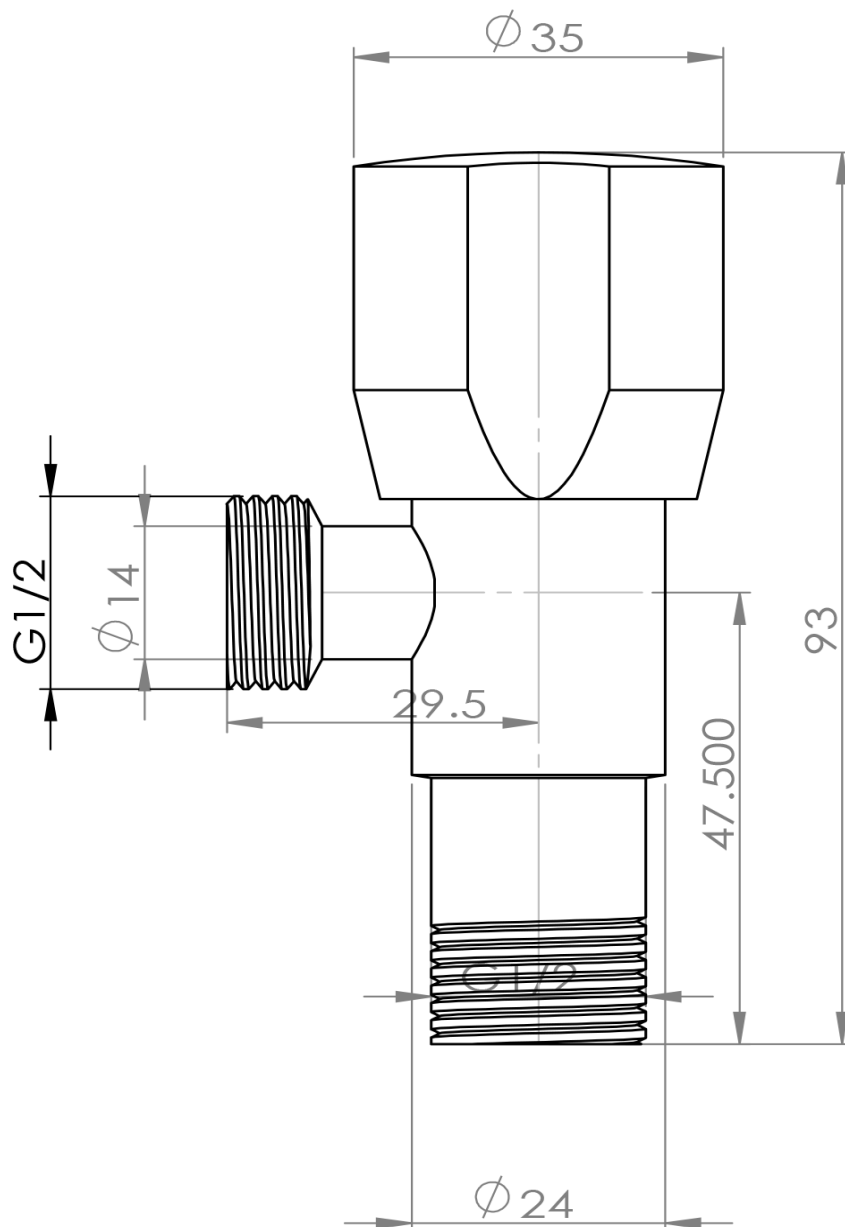
WARRANTY

ลูกค้าสัมพันธ์/Call Center : 0-2293-0303

www.novatrenda.co.th

ข้อสังเกตสำหรับการติดตั้ง
ติดตั้งผลิตภัณฑ์โดยใช้คู่มือข้อแนะนำการติดตั้ง

ขนาดระยะแสดงค่าโดยประมาณ
หน่วย มม.
น้ำหนัก 175 กรัม



ภาพแสดงผลิตภัณฑ์