

คุณลักษณะ

- ก๊อกฝักบัว
- ก้านใช้งานแบบก้านปิด
- ประเภทติดตั้งตามแนวนอน ชนิดอยู่นอกผนัง แบบเดี่ยว
- แบบรุ่น : วาล์วเซรามิกหันซ้าย 90 องศา

ก๊อกฝักบัว
IS-778S

ข้อแนะนำ

ควรเปิดน้ำไล่เศษวัสดุสิ่งสกปรกที่ค้างอยู่ในท่อก่อนติดตั้ง

ควรเช็ดทำความสะอาดให้แห้งทุกครั้งหลังการใช้งาน

คำเตือน

ห้ามใช้ผลิตภัณฑ์ประเภทกรดหรือด่าง อาจทำลายผิวของวัสดุ
ห้ามใช้ของมีคมต่าง ๆ หรือของที่มีความหยาบ เช่น ฝอยโลหะ
ทำความสะอาด
ห้ามตัดแปลง แก้ไขสินค้า หรือนำไปใช้งานผิดประเภท



วัสดุ

: สแตนเลส 304

สี/วัสดุเคลือบผิว

: สีสแตนเลส

ส่วนประกอบอื่นๆ:

มาตรฐาน

คุณสมบัติตามมาตรฐาน

รุ่นผลิตภัณฑ์

รุ่น	ชื่อผลิตภัณฑ์	สี/วัสดุเคลือบผิว
IS-778S	ก๊อกฝักบัว	สแตนเลส

ข้อมูลผลิตภัณฑ์:

ก๊อกน้ำสำหรับใช้เป็นวาล์วเปิด-ปิดน้ำ ต่อกับฝักบัว
ผลิตจากโรงงานที่ได้รับมาตรฐาน ISO:9001



Line @ novabathservice

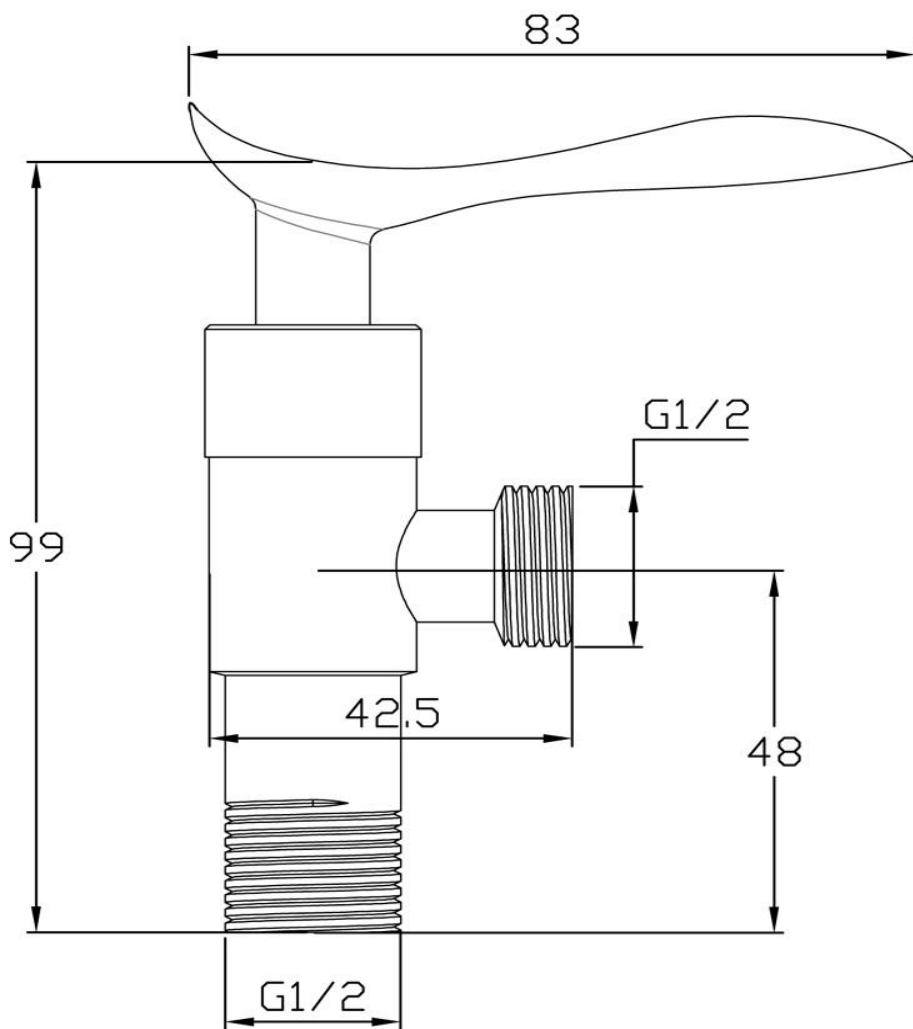


WARRANTY

ลูกค้าสัมพันธ์/Call Center : 0-2293-0303
www.novatrenda.co.th

ข้อสังเกตสำหรับการติดตั้ง
ติดตั้งผลิตภัณฑ์โดยใช้คู่มือข้อแนะนำการติดตั้ง

ขนาดระยะแสดงค่าโดยประมาณ
หน่วย มม.
น้ำหนัก 180 กรัม



ภาพแสดงผลิตภัณฑ์

 NOVABATH®