

คุณลักษณะ

- ก๊อกอ่างซิงค์น้ำเย็น
- การใช้งานแบบก้านบิด
- ประเภทติดตั้งตามแนวตั้ง ชนิดอยู่บนพื้น แบบเดี่ยว
- แบบรุ่น: วาล์วเซรามิกหันซ้าย 90 องศา ควบคุมปริมาณน้ำด้วยแหวนยาง

ก๊อกอ่างซิงค์ NVB-KT213S

ข้อแนะนำ

ควรเปิดน้ำได้เศษวัสดุสิ่งสกปรกที่ค้างอยู่ในท่อนก่อนติดตั้ง
ควรเช็ดทำความสะอาดให้แห้งทุกครั้งหลังการใช้งาน

คำเตือน

ห้ามใช้ผลิตภัณฑ์ประเภทกรดหรือด่าง อาจทำลายผิวของวัสดุ
ห้ามใช้ของมีคมต่าง ๆ หรือของที่มีความหยาบ เช่น ฝอยโลหะ ทำความสะอาด
ห้ามดัดแปลง แกะไขสกรู หรือนำไปใช้งานผิดประเภท



มาตรฐาน

คุณสมบัติตามมาตรฐาน
• มอก. 2067-2552

วัสดุ

: สแตนเลส 304

สี/ผิวเคลือบ

: สแตนเลส
: ผิวเคลือบ Hairline Stainless Steel

ส่วนประกอบอื่นๆ:

* หัวก๊อกสามารถถอดล้างทำความสะอาดได้

รหัสสินค้า	ชื่อผลิตภัณฑ์	สี/วัสดุเคลือบผิว
NVB-KT213S	ก๊อกอ่างซิงค์	สแตนเลส

ข้อมูลผลิตภัณฑ์:

ก๊อกน้ำสำหรับอ่างล้างจานในครัว หรือตามเคาน์เตอร์บาร์
ผลิตจากโรงงานที่ได้รับมาตรฐาน ISO:9001



Line @ novabathservice



WARRANTY

ลูกค้าสัมพันธ์/Call Center : 0-2293-0303
www.novatrenda.co.th

ข้อสังเกตสำหรับการติดตั้ง

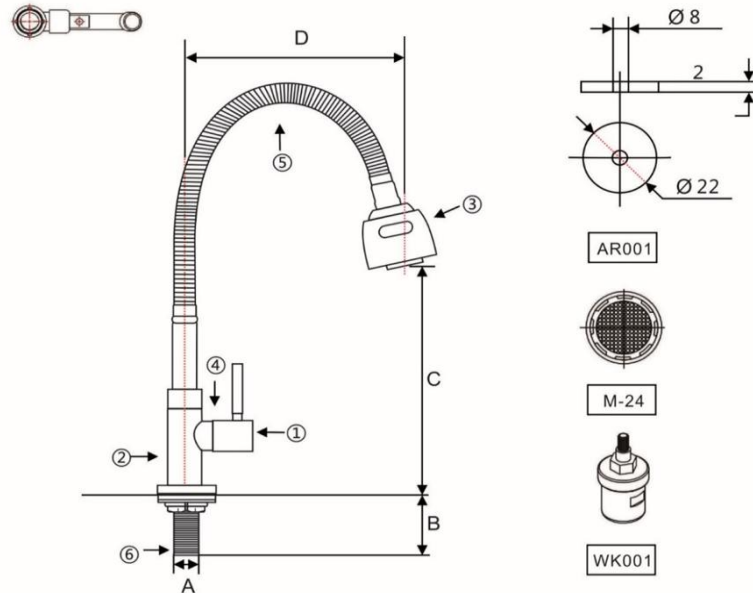
ติดตั้งผลิตภัณฑ์โดยใช้คู่มือข้อแนะนำการติดตั้ง

ขนาดระยะแสดงค่าโดยประมาณ

หน่วย มม.

น้ำหนัก

780 กรัม



COLD SINK TAP L8866			DRAWING NO.34			
S/NO.	NAME	QTY	CODE	NO.	DIMENSION(MM)	REMARKS
1	Handle	1	H520	A	G1/2	
2	Body	1	B520	B	≥ 45	
3	Mouth	1	M-24	C	0-350	
4	Valve	1	WK001	D	0-370	
5	Spout	1	S520			
6	Aerator Rubber Washer	1	AR001			
FUNCTION: VALVE 90 DEGREE OPEN LEFT						
VOLUME: 150ML						

รหัสสินค้า	แรงดันน้ำ 2 bar			แรงดันน้ำ 10 bar		
	อัตราการไหลของน้ำ	อัตราการไหลของน้ำ	อัตราการไหลของน้ำ	อัตราการไหลของน้ำ	อัตราการไหลของน้ำ	อัตราการไหลของน้ำ
	1 นาที / กิโลกรัม	5 นาที / กิโลกรัม	10 นาที / กิโลกรัม	1 นาที / กิโลกรัม	5 นาที / กิโลกรัม	10 นาที / กิโลกรัม
NVB-KT213S	7	35	70	18	90	180

ภาพแสดงผลิตภัณฑ์