

### คุณลักษณะ

- ก๊อกอ่างล้างหน้าน้ำเย็น
- การใช้งานแบบก้านโยก
- ประเภทติดตั้งตามแนวตั้ง ชนิดอยู่บนพื้น แบบเดี่ยว
- แบบรุ่น : วาล์วเซรามิกโยกขึ้น-ลง และหันซ้ายขวา  
ควบคุมปริมาณน้ำด้วยแหวนยาง

## ก๊อกอ่างล้างหน้า NVB-CT127



### ข้อแนะนำ

ควรเปิดน้ำได้เศษวัสดุสิ่งสกปรกที่ค้างอยู่ในท่อก่อนติดตั้ง  
ควรเช็ดทำความสะอาดให้แห้งทุกครั้งหลังการใช้งาน

### คำเตือน

ห้ามใช้ผลิตภัณฑ์ประเภทกรดหรือด่าง อาจทำลายผิวของวัสดุ  
ห้ามใช้ของมีคมต่าง ๆ หรือของที่มีความหยาบ เช่น ฝอยโลหะ ทำความสะอาด  
ห้ามดัดแปลง แกะไขนินค้ำ หรือนำไปใช้งานผิดประเภท

### มาตรฐาน

คุณสมบัติตามมาตรฐาน  
• มอก. 2067-2552

### วัสดุ

: สแตนเลส 304

### สี/ผิวเคลือบ

: โครเมียม  
: ผิวเคลือบ Nickel-Chromium

### ส่วนประกอบอื่นๆ:

\* หัวก๊อกสามารถถอดล้างทำความสะอาดได้

รหัสสินค้า	ชื่อผลิตภัณฑ์	สี/วัสดุเคลือบผิว
NVB-CT127	ก๊อกอ่างล้างหน้า	CP: โครเมียม

### ข้อมูลผลิตภัณฑ์:

ก๊อกน้ำสำหรับอ่างล้างหน้า-ล้างมือ  
ผลิตจากโรงงานที่ได้รับมาตรฐาน ISO:9001



Line @ novabathservice



WARRANTY

ลูกค้าสัมพันธ์/Call Center : 0-2293-0303  
www.novatrenda.co.th

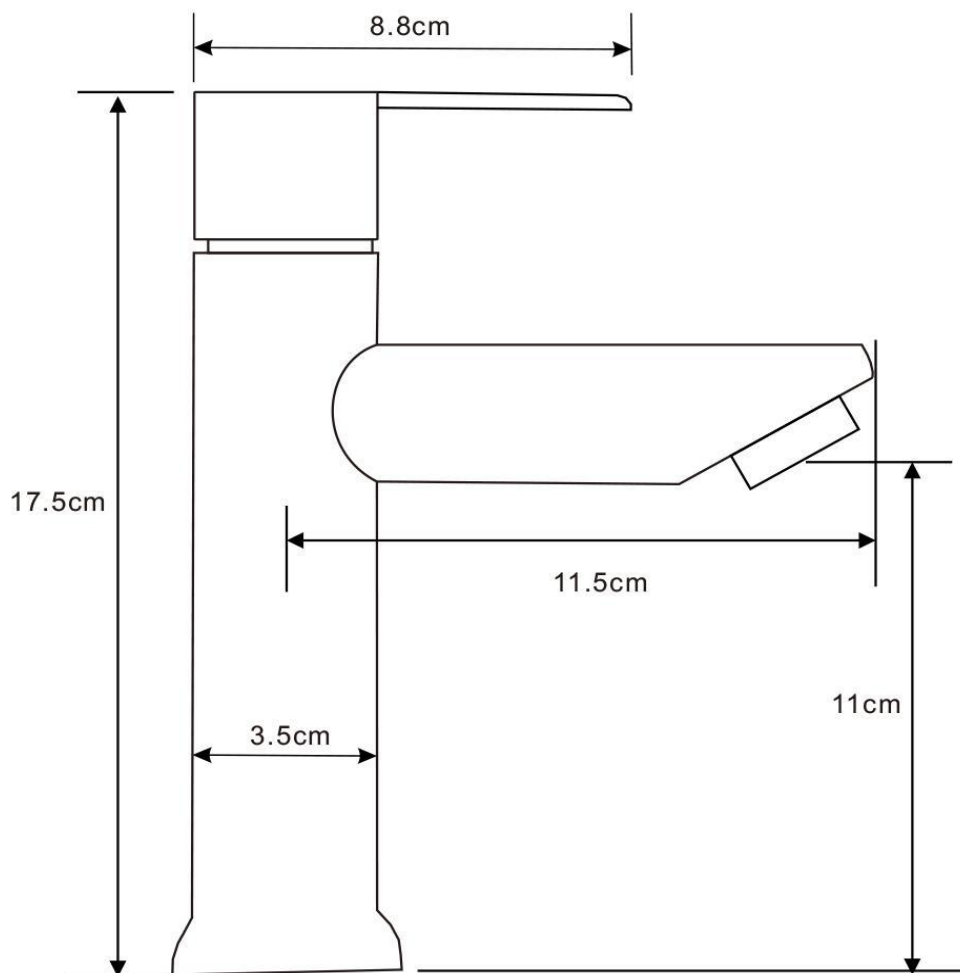
ข้อสังเกตสำหรับการติดตั้ง

ติดตั้งผลิตภัณฑ์โดยใช้คู่มือข้อแนะนำการติดตั้ง

ขนาดระยะแสดงค่าโดยประมาณ

หน่วย ซม.

น้ำหนัก 510 กรัม



รหัสสินค้า	แรงดันน้ำ 2 bar			แรงดันน้ำ 10 bar		
	อัตราการไหลของน้ำ 1 นาที / ลิตร	อัตราการไหลของน้ำ 5 นาที / ลิตร	อัตราการไหลของน้ำ 10 นาที / ลิตร	อัตราการไหลของน้ำ 1 นาที / ลิตร	อัตราการไหลของน้ำ 5 นาที / ลิตร	อัตราการไหลของน้ำ 10 นาที / ลิตร
NVB-CT127	6	30	60	12.5	62.5	125

ภาพแสดงผลิตภัณฑ์

 **NOVABATH**®