

คุณลักษณะ

- ก๊อกผสมสำหรับอ่างอาบน้ำแบบขาตั้ง
- ก้านใช้งานแบบก้านโยก
- ประเภทติดตั้งตามแนวตั้ง ชนิดอยู่บนพื้น แบบผสม
- แบบรุ่น : วาล์วเซรามิกโยกขึ้น-ลงและหันซ้ายขวา
ควบคุมปริมาณน้ำด้วยแหวนยาง

ข้อแนะนำ

ควรเปิดน้ำไหลเศษวัสดุสิ่งสกปรกที่ค้างอยู่ในท่อนก่อนติดตั้ง

ควรเช็ดทำความสะอาดให้แห้งทุกครั้งหลังการใช้งาน

คำเตือน

- ห้ามใช้ผลิตภัณฑ์ประเภทกรดหรือด่าง อาจทำลายผิวของวัสดุ
- ห้ามใช้ของมีคมต่าง ๆ หรือของที่มีความหยาบ เช่น ฝอยโลหะ
- ทำความสะอาด
- ห้ามดัดแปลง แก้ไขสินค้า หรือนำไปใช้งานผิดประเภท

มาตรฐาน

คุณสมบัติตามมาตรฐาน

ก๊อกผสมสำหรับอ่างอาบน้ำแบบขาตั้ง NVB-51011



วัสดุ

- : ฐาน ทองเหลือง
- : ท่อ ทองเหลือง
- : ค้ำจับ ซิงค์อัลลอยด์
- : ฝักบัวมือ พลาสติก 1 นิ้วหว่า

สี/ผิวเคลือบ

- : โครเมียม
- : ผิวเคลือบด้วย Nickel-Chromium หนาพิเศษ

รุ่นผลิตภัณฑ์

รุ่น	ชื่อผลิตภัณฑ์	สี/วัสดุเคลือบผิว
NVB-51011	ก๊อกผสมน้ำร้อน-เย็นสำหรับอ่างอาบน้ำ แบบขาตั้ง	CP: โครเมียม หนาพิเศษ

ข้อมูลผลิตภัณฑ์:

ก๊อกผสมน้ำร้อน-เย็นสำหรับอ่างอาบน้ำ แบบขาตั้ง
ผลิตจากโรงงานที่ได้รับมาตรฐาน ISO:9001



Line @ novabathservice



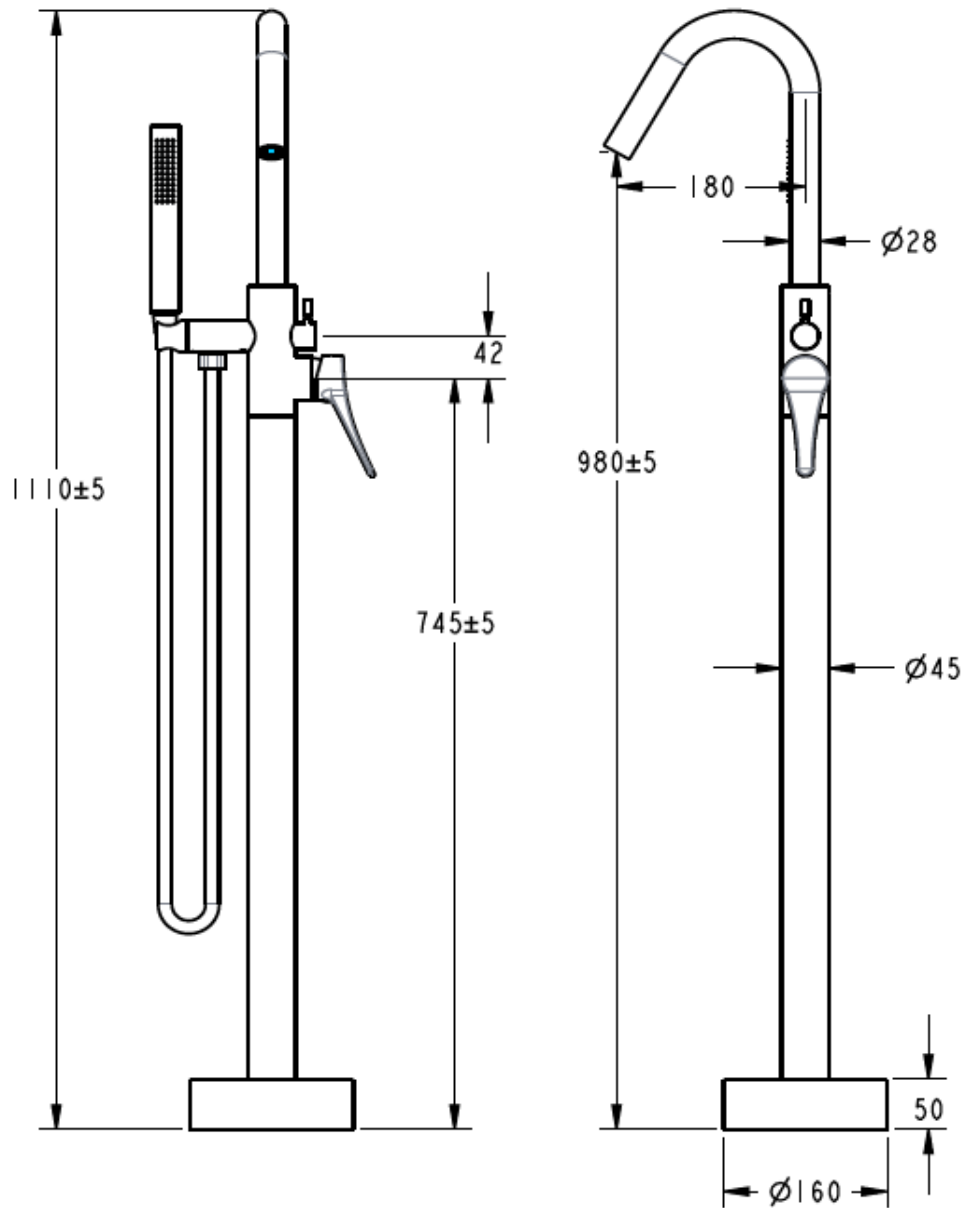
WARRANTY

ลูกค้าสัมพันธ์/Call Center : 0-2293-0303
www.novatrenda.co.th

ข้อสังเกตสำหรับการติดตั้ง

ติดตั้งผลิตภัณฑ์โดยใช้คู่มือข้อแนะนำการติดตั้ง

ขนาดระยะแสดงค่าโดยประมาณ
หน่วย มม.



ภาพแสดงผลิตภัณฑ์