

คุณลักษณะ

- สต้อปวาล์ว 2 ทาง
- ก้านใช้งานแบบก้านปิด
- ประเภทติดตั้งตามแนวนอน ชนิดอยู่นอกผนัง แบบเดี่ยว
- แบบรุ่น : วาล์วเซรามิกหันซ้าย 90 องศา

สต้อปวาล์ว 2 ทาง
ST-363SM

ข้อแนะนำ

ควรเปิดน้ำไล่เศษวัสดุสิ่งสกปรกที่ค้างอยู่ในท่อก่อนติดตั้ง

ควรเช็ดทำความสะอาดให้แห้งทุกครั้งหลังการใช้งาน

คำเตือน

ห้ามใช้ผลิตภัณฑ์ประเภทกรดหรือด่าง อาจทำลายผิวของวัสดุ
ห้ามใช้ของมีคมต่าง ๆ หรือของที่มีความหยาบ เช่น ฝอยโลหะ
ทำความสะอาด
ห้ามดัดแปลง แกะไขสกรู หรือนำไปใช้งานผิดประเภท



มาตรฐาน

คุณสมบัติตามมาตรฐาน

วัสดุ

: สแตนเลส 304

สี/วัสดุเคลือบผิว

: สแตนเลส

ส่วนประกอบอื่นๆ:

รุ่นผลิตภัณฑ์

รุ่น	ชื่อผลิตภัณฑ์	สี/วัสดุเคลือบผิว
ST-363SM	สต้อปวาล์ว 2 ทาง	สแตนเลส

ข้อมูลผลิตภัณฑ์:

ในการเปิด-ปิด และปรับแรงดันของน้ำเป็นไปตามความต้องการของคุณได้อย่างง่ายดาย ด้วยสต้อปวาล์ว 2 ทาง จาก NOVABATH ที่ผ่านกระบวนการผลิตที่มีคุณภาพ น่าเชื่อถือ มั่นใจได้ในการใช้งาน
ผลิตจากโรงงานที่ได้รับมาตรฐาน ISO:9001



Line @ novabathservice

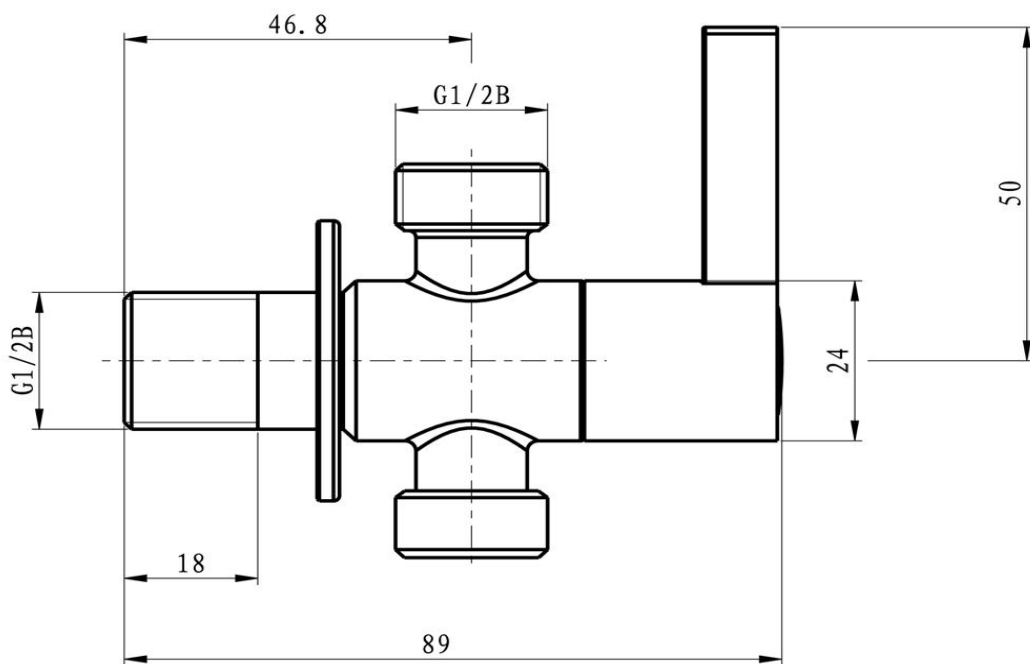


WARRANTY

ลูกค้าสัมพันธ์/Call Center : 0-2293-0303
www.novatrenda.co.th

ข้อสั่งเกตสำหรับการติดตั้ง
ติดตั้งผลิตภัณฑ์โดยใช้คู่มือข้อแนะนำการติดตั้ง

ขนาดระยะแสดงค่าโดยประมาณ
หน่วย มม.
น้ำหนัก 135 กรัม



ภาพแสดงผลิตภัณฑ์

 NOVABATH®