

### คุณลักษณะ

- ก๊อกอ่างล้างหน้าน้ำเย็น
- การใช้งานแบบก้านบิด
- ประเภทติดตั้งตามแนวตั้ง ชนิดอยู่บนพื้น แบบเดี่ยว
- แบบรุ่น: วาล์วเซรามิกหันซ้าย 90 องศา ควบคุมปริมาณน้ำด้วยแหวนยาง

## ก๊อกอ่างล้างหน้า NVB-CT110

### ข้อแนะนำ

ควรเปิดน้ำไล่เศษวัสดุสิ่งสกปรกที่ค้างอยู่ในท่อนก่อนติดตั้ง  
ควรเช็ดทำความสะอาดให้แห้งทุกครั้งหลังการใช้งาน

### คำเตือน

ห้ามใช้ผลิตภัณฑ์ประเภทกรดหรือด่าง อาจทำลายผิวของวัสดุ  
ห้ามใช้ของมีคมต่าง ๆ หรือของที่มีความหยาบ เช่น ฝอยโลหะ ทำความสะอาด  
ห้ามดัดแปลง แกะไขสินค้า หรือนำไปใช้งานผิดประเภท



### มาตรฐาน

คุณสมบัติตามมาตรฐาน

• มอก. 2067-2552

### วัสดุ

: ซิงค์อัลลอยด์

### สี/ผิวเคลือบ

: โครเมียม

: ผิวเคลือบ Nickel-Chromium

### ส่วนประกอบอื่นๆ:

\* หัวก๊อกสามารถถอดล้างทำความสะอาดได้

รหัสสินค้า	ชื่อผลิตภัณฑ์	สี/วัสดุเคลือบผิว
NVB-CT110	ก๊อกอ่างล้างหน้า	CP: โครเมียม

### ข้อมูลผลิตภัณฑ์:

ก๊อกน้ำสำหรับอ่างล้างหน้า-ล้างมือ  
ผลิตจากโรงงานที่ได้รับมาตรฐาน ISO:9001



Line @ novabathservice



WARRANTY

ลูกค้าสัมพันธ์/Call Center : 0-2293-0303  
www.novatrenda.co.th

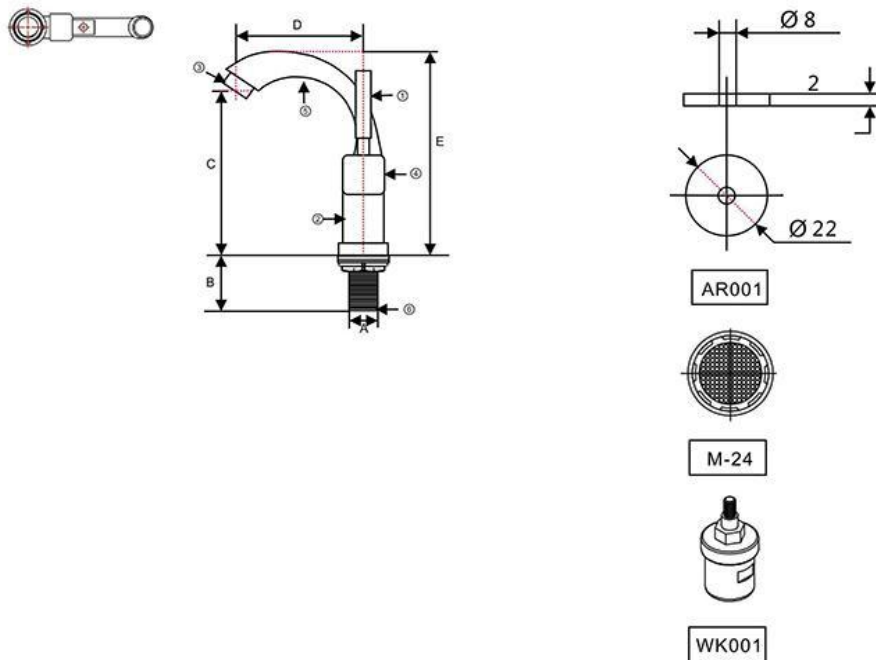
## ข้อสังเกตสำหรับการติดตั้ง

ติดตั้งผลิตภัณฑ์โดยใช้คู่มือข้อแนะนำการติดตั้ง

ขนาดระยะแสดงค่าโดยประมาณ

หน่วย มม.

น้ำหนัก 530 กรัม



COLD BASIN TAP				DRAWING		
S/NO.	NAME	QTY	CODE	NO.	DIMENSION(MM)	REMARKS
1	Handle	1	H011	A	G1/2	
2	Body	1	B007	B	≥ 45	
3	Mouth	1	M-24	C	140	
4	Valve	1	WK001	D	100	
5	Spout	1	Z007	E	167	
6	Aerator Rubber Washer	1	AR001			
FUNCTION: VALVE 90 DEGREE OPEN LEFT						
VOLUME: 40ML						

ภาพแสดงผลิตภัณฑ์