

คุณลักษณะ

- ก๊อกผสมอ่างล้างหน้า
- การใช้งานแบบก้านโยก
- ประเภทติดตั้งตามแนวตั้ง ชนิดอยู่บนพื้น แบบผสม
- แบบรุ่น : วาล์วเซรามิกโยกขึ้น-ลงและหันซ้ายขวา
ควบคุมปริมาณน้ำด้วยแหวนยาง

ข้อแนะนำ

ควรเปิดน้ำไหลเศษวัสดุสิ่งสกปรกที่ค้างอยู่ในท่อนก่อนติดตั้ง
ควรเช็ดทำความสะอาดให้แห้งทุกครั้งหลังการใช้งาน

คำเตือน

ห้ามใช้ผลิตภัณฑ์ประเภทกรดหรือด่าง อาจทำลายผิวของวัสดุ
ห้ามใช้ของมีคมต่าง ๆ หรือของที่มีความหยาบ เช่น ฝอยโลหะ
ทำความสะอาด
ห้ามดัดแปลง แก้ไขสินค้า หรือนำไปใช้งานผิดประเภท

มาตรฐาน

คุณสมบัติตามมาตรฐาน
• มอก. 2067-2552



ก๊อกผสมอ่างล้างหน้า NVB-MT-CH153G

วัสดุ

: ทองเหลือง

สี/ผิวเคลือบ

: ทอง

:

รุ่นผลิตภัณฑ์

รุ่น	ชื่อผลิตภัณฑ์	สี/วัสดุเคลือบผิว
NVB-MT-CH153G	ก๊อกผสมอ่างล้างหน้า	ทอง

ข้อมูลผลิตภัณฑ์:

ก๊อกผสมสำหรับอ่างล้างหน้า-ล้างมือ รองรับการใช้งานทั้งน้ำร้อนและน้ำเย็น
ผลิตจากโรงงานที่ได้รับมาตรฐาน ISO:9001



Line @ novabathservice



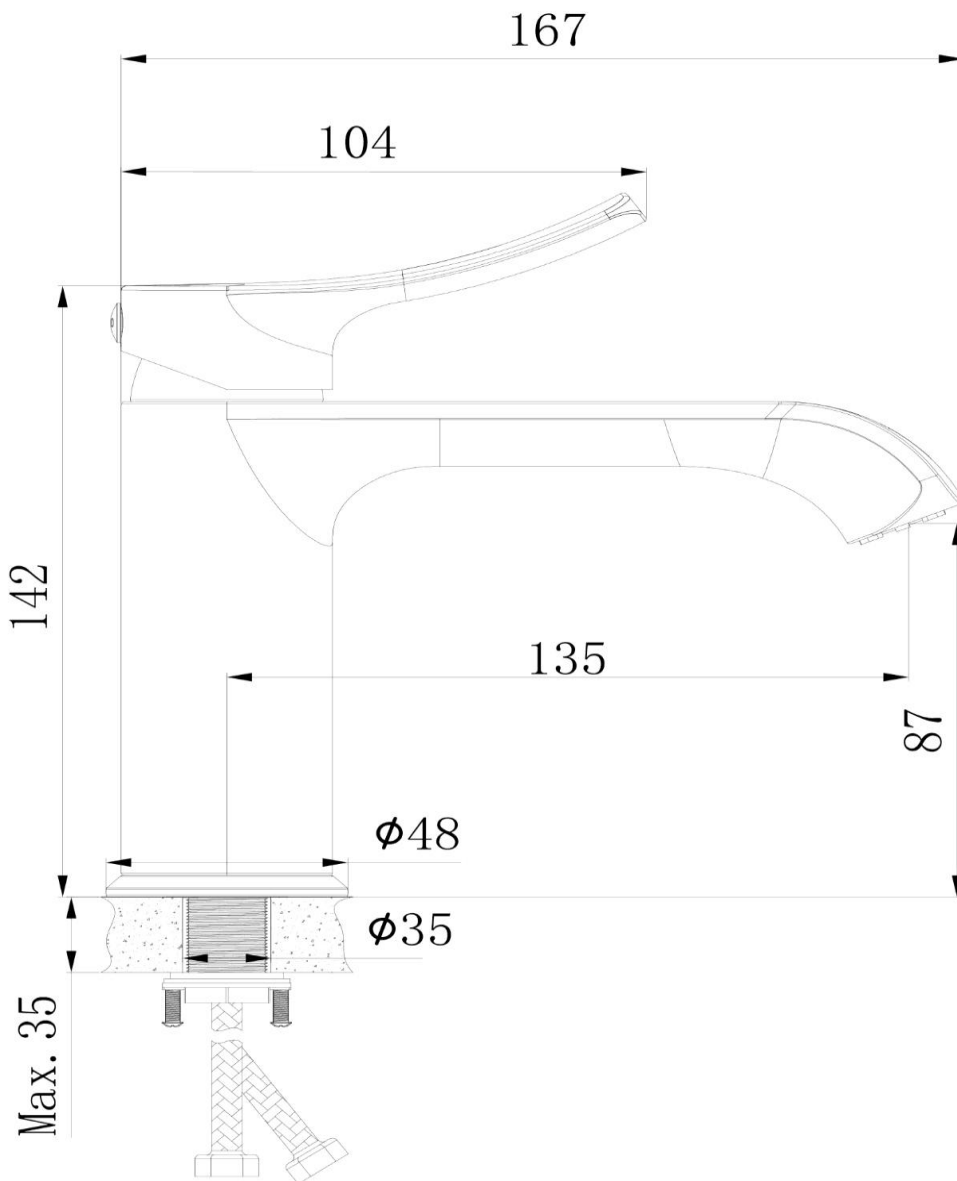
WARRANTY

ลูกค้าสัมพันธ์/Call Center : 0-2293-0303
www.novatrenda.co.th

ข้อสังเกตสำหรับการติดตั้ง

ติดตั้งผลิตภัณฑ์โดยใช้คู่มือข้อแนะนำการติดตั้ง

ขนาดระยะแสดงค่าโดยประมาณ
หน่วย มม.



ภาพแสดงผลิตภัณฑ์