

คุณลักษณะ

- ก๊อกอ่างซิงค์น้ำเย็น
- การใช้งานแบบก้านบิด
- ประเภทติดตั้งตามแนวตั้ง ชนิดอยู่บนพื้น แบบเดี่ยว
- แบบรุ่น: วาล์วเซรามิกหันซ้าย 90 องศา ควบคุมปริมาณน้ำด้วยแหวนยาง

ก๊อกอ่างซิงค์ NVG-KT208



ข้อแนะนำ

ควรเปิดน้ำไล่เศษวัสดุสิ่งสกปรกที่ค้างอยู่ในท่อนก่อนติดตั้ง
ควรเช็ดทำความสะอาดให้แห้งทุกครั้งหลังการใช้งาน

คำเตือน

ห้ามใช้ผลิตภัณฑ์ประเภทกรดหรือด่าง อาจทำลายผิวของวัสดุ
ห้ามใช้ของมีคมต่าง ๆ หรือของที่มีความหยาบ เช่น ฝอยโลหะ ทำความสะอาด
ห้ามดัดแปลง แก้ไขสินค้า หรือนำไปใช้งานผิดประเภท

มาตรฐาน

คุณสมบัติตามมาตรฐาน
• มอก. 2067-2552

วัสดุ

: ซิงค์อัลลอยด์

สี/ผิวเคลือบ

: โครเมียม

: ผิวเคลือบ Nickel-Chromium

ส่วนประกอบอื่นๆ:

* หัวก๊อกสามารถถอดล้างทำความสะอาดได้

รหัสสินค้า	ชื่อผลิตภัณฑ์	สี/วัสดุเคลือบผิว
NVG-KT208	ก๊อกอ่างซิงค์	CP: โครเมียม

ข้อมูลผลิตภัณฑ์:

ก๊อกน้ำสำหรับอ่างล้างจานในครัว หรือตามเคาน์เตอร์บาร์
ผลิตจากโรงงานที่ได้รับมาตรฐาน ISO:9001



Line @ novabathservice



WARRANTY

ลูกค้าสัมพันธ์/Call Center : 0-2293-0303

www.novatrenda.co.th

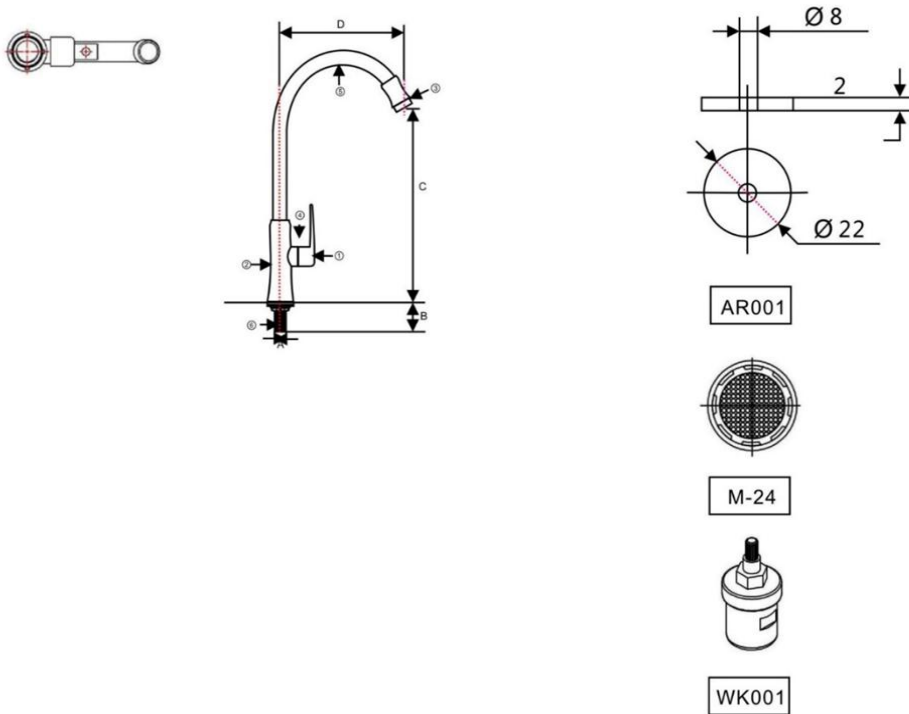
ข้อสั่งเกตสำหรับการติดตั้ง

ติดตั้งผลิตภัณฑ์โดยใช้คู่มือข้อแนะนำการติดตั้ง

ขนาดระยะแสดงค่าโดยประมาณ

หน่วย มม.

น้ำหนัก 520 กรัม



COLD SINK TAP			DRAWING			
S/NO.	NAME	QTY	CODE	NO.	DIMENSION(MM)	REMARKS
1	Handle	1	H518	A	G1/2	
2	Body	1	B517	B	≥ 45	
3	Mouth	1	M-24	C	265	
4	Valve	1	WK001	D	195	
5	Spout	1	S517			
6	Aerator Rubber Washer	1	AR001			
FUNCTION: VALVE 90 DEGREE OPEN LEFT						
VOLUME: 150ML						

ภาพแสดงผลิตภัณฑ์