

คุณลักษณะ

- ก๊อกอ่างซิงค์น้ำเย็น
- การใช้งานแบบก้านบิด
- ประเภทติดตั้งตามแนวตั้ง ชนิดอยู่บนพื้น แบบเดี่ยว
- แบบรุ่น: วาล์วเซรามิกหันซ้าย 90 องศา ควบคุมปริมาณน้ำด้วยแหวนยาง

ก๊อกอ่างซิงค์ NVB-KT206SC



ข้อแนะนำ

ควรเปิดน้ำไล่เศษวัสดุสิ่งสกปรกที่ค้างอยู่ในท่อน้ำก่อนติดตั้ง
ควรเช็ดทำความสะอาดให้แห้งทุกครั้งหลังการใช้งาน

คำเตือน

ห้ามใช้ผลิตภัณฑ์ประเภทกรดหรือด่าง อาจทำลายผิวของวัสดุ
ห้ามใช้ของมีคมต่าง ๆ หรือของที่มีความหยาบ เช่น ฝอยโลหะ ทำความสะอาด
ห้ามดัดแปลง แก้ไขสินค้า หรือนำไปใช้งานผิดประเภท

มาตรฐาน

คุณสมบัติตามมาตรฐาน
• มอก. 2067-2552

วัสดุ

: สแตนเลส 304

สี/ผิวเคลือบ

: สแตนเลส

: ผิวเคลือบ Nickel - Stainless Steel

ส่วนประกอบอื่นๆ:

* หัวก๊อกสามารถถอดล้างทำความสะอาดได้

รหัสสินค้า	ชื่อผลิตภัณฑ์	สี/วัสดุเคลือบผิว
NVB-KT206SC	ก๊อกอ่างซิงค์	สแตนเลส

ข้อมูลผลิตภัณฑ์:

ก๊อกน้ำสำหรับอ่างล้างจานในครัว หรือตามเคาน์เตอร์บาร์
ผลิตจากโรงงานที่ได้รับมาตรฐาน ISO:9001



Line @ novabathservice



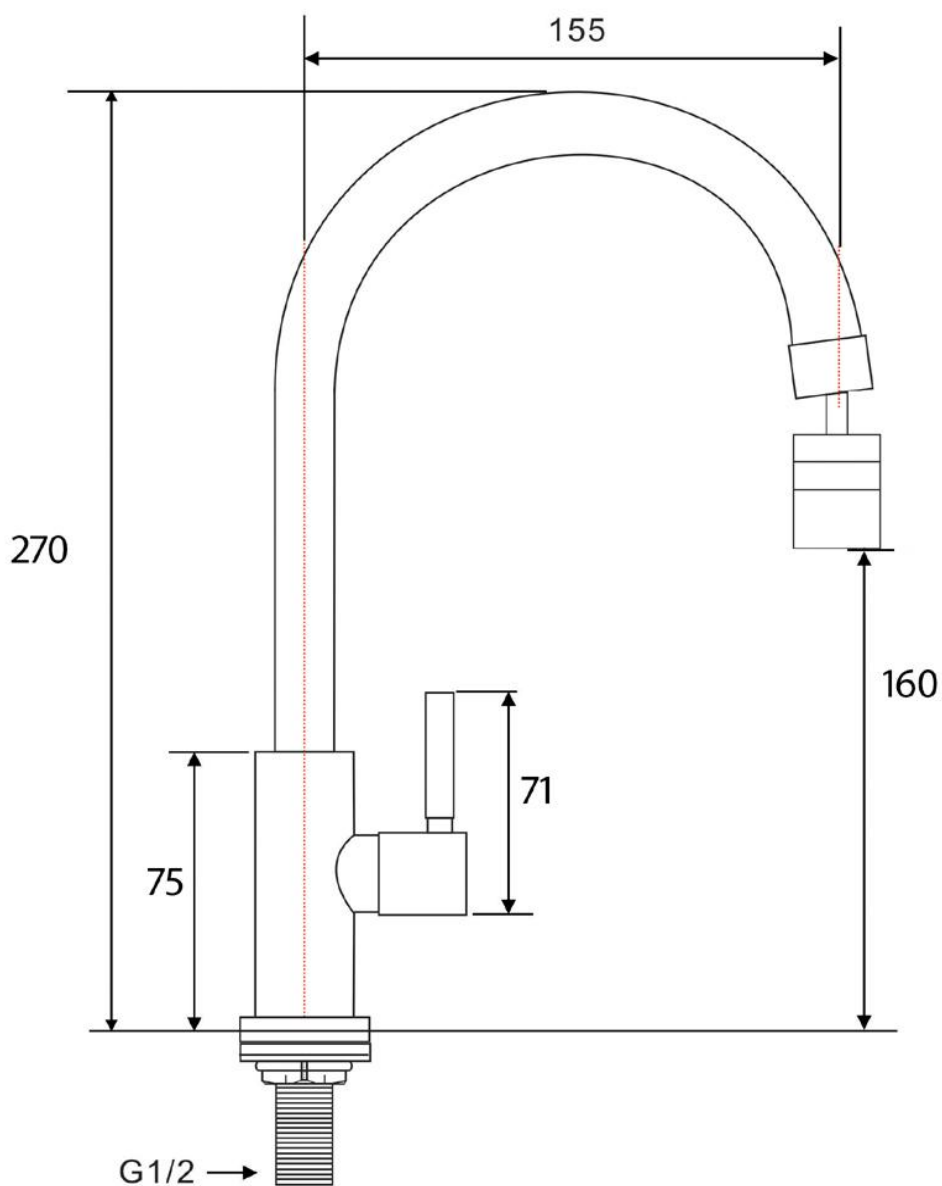
WARRANTY

ลูกค้าสัมพันธ์/Call Center : 0-2293-0303
www.novatrenda.co.th

ข้อสังเกตสำหรับการติดตั้ง

ติดตั้งผลิตภัณฑ์โดยใช้คู่มือข้อแนะนำการติดตั้ง

ขนาดระยะแสดงค่าโดยประมาณ
หน่วย มม.
น้ำหนัก 520 กรัม



ภาพแสดงผลิตภัณฑ์