

## คุณลักษณะ

- ที่ใส่กระดาษชำระแนวตั้ง
- ใช้สำหรับติดตั้ง

## ที่ใส่กระดาษชำระแนวตั้ง NVB-P001

## ข้อแนะนำ

ควรเช็ดทำความสะอาดให้แห้งทุกครั้งหลังการใช้งาน

## คำเตือน

ห้ามใช้ผลิตภัณฑ์ประเภทกรดหรือด่าง อาจทำลายผิวของวัสดุ  
ห้ามใช้ของมีคมต่าง ๆ หรือของที่มีความหยาบ เช่น ฝอยโลหะ  
ทำความสะอาด  
ห้ามดัดแปลง แกะไขสกรู หรือนำไปใช้งานผิดประเภท



## มาตรฐาน

คุณสมบัติตามมาตรฐาน

## วัสดุ

: สแตนเลส 304

## สี/ผิวเคลือบ

: สแตนเลส

: ผิวเคลือบ สแตนเลสขัดเงา

## รุ่นผลิตภัณฑ์

รุ่น	ชื่อผลิตภัณฑ์	สี/วัสดุเคลือบผิว
NVB-P001	ที่ใส่กระดาษชำระแนวตั้ง	สแตนเลส

## ข้อมูลผลิตภัณฑ์:

ที่ใส่กระดาษชำระแนวตั้ง จาก NOVABATH ตัวช่วยให้การจัดเก็บกระดาษชำระเป็นระเบียบ และหยิบใช้งานได้ง่าย ด้วยการออกแบบให้มีขนาดที่กะทัดรัด ประหยัดพื้นที่ในการติดตั้ง  
ผลิตจากโรงงานที่ได้รับมาตรฐาน ISO:9001



Line @ novabathservice



WARRANTY

ลูกค้าสัมพันธ์/Call Center : 0-2293-0303

www.novatrenda.co.th

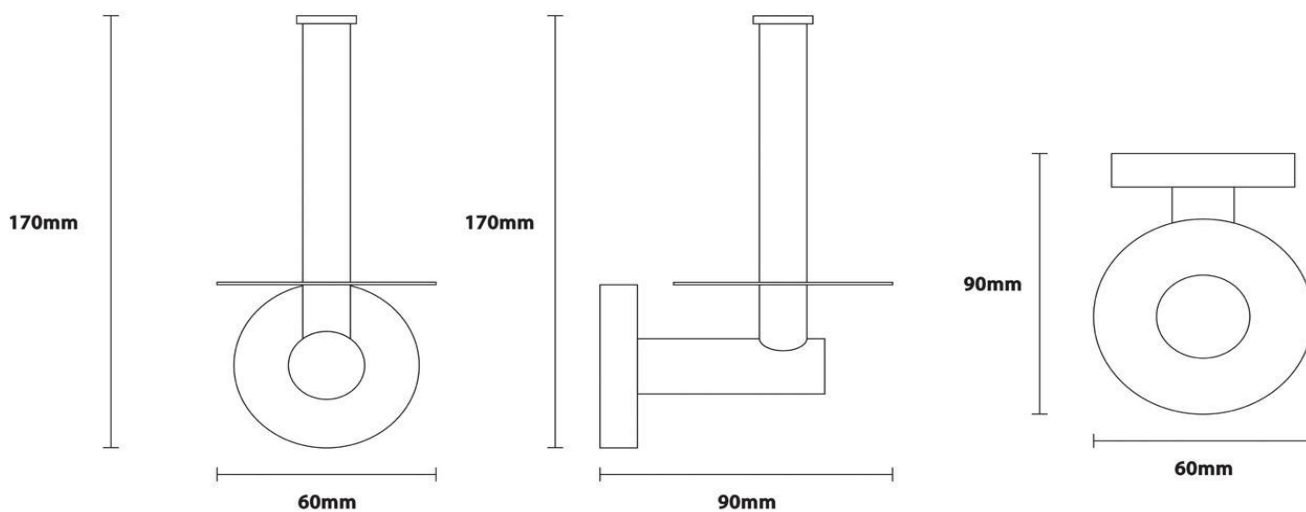
## ข้อสังเกตสำหรับการติดตั้ง

ติดตั้งผลิตภัณฑ์โดยใช้คู่มือข้อแนะนำการติดตั้ง

ขนาดระยะแสดงค่าโดยประมาณ

หน่วย มม.

น้ำหนัก 320 กรัม



ภาพแสดงผลิตภัณฑ์

 **NOVABATH**<sup>®</sup>