

คุณลักษณะ

- ก๊อกอ่างล้างหน้าน้ำเย็น
- การใช้งานแบบก้านโยก
- ประเภทติดตั้งตามแนวตั้ง ชนิดอยู่บนพื้น แบบเดี่ยว
- แบบรุ่น : วาล์วเซรามิก โยกขึ้น-ลง และหันซ้ายขวา
ควบคุมปริมาณน้ำด้วยแหวนยาง

ก๊อกอ่างล้างหน้า NVB-CT121N



ข้อแนะนำ

ควรเปิดน้ำได้เศษวัสดุสิ่งสกปรกที่ค้างอยู่ในท่อนก่อนติดตั้ง
ควรเช็ดทำความสะอาดให้แห้งทุกครั้งหลังการใช้งาน

คำเตือน

ห้ามใช้ผลิตภัณฑ์ประเภทกรดหรือด่าง อาจทำลายผิวของวัสดุ
ห้ามใช้ของมีคมต่าง ๆ หรือของที่มีความหยาบ เช่น ฝอยโลหะ ทำความสะอาด
ห้ามดัดแปลง แก้ไขสินค้า หรือนำไปใช้งานผิดประเภท

มาตรฐาน

คุณสมบัติตามมาตรฐาน
• มอก. 2067-2552

วัสดุ

: ทองเหลือง

สี/ผิวเคลือบ

: โครเมียม
: ผิวเคลือบ Nickle-Chromium หนาพิเศษ

ส่วนประกอบอื่นๆ:

* หัวก๊อกสามารถถอดล้างทำความสะอาดได้

รหัสสินค้า	ชื่อผลิตภัณฑ์	สี/วัสดุเคลือบผิว
NVB-CT121N	ก๊อกอ่างล้างหน้า	CP: โครเมียม หนาพิเศษ

ข้อมูลผลิตภัณฑ์:

ก๊อกน้ำสำหรับอ่างล้างหน้า-ล้างมือ
ผลิตจากโรงงานที่ได้รับมาตรฐาน ISO:9001



Line @ novabathservice



WARRANTY

ลูกค้าสัมพันธ์/Call Center : 0-2293-0303
www.novatrenda.co.th

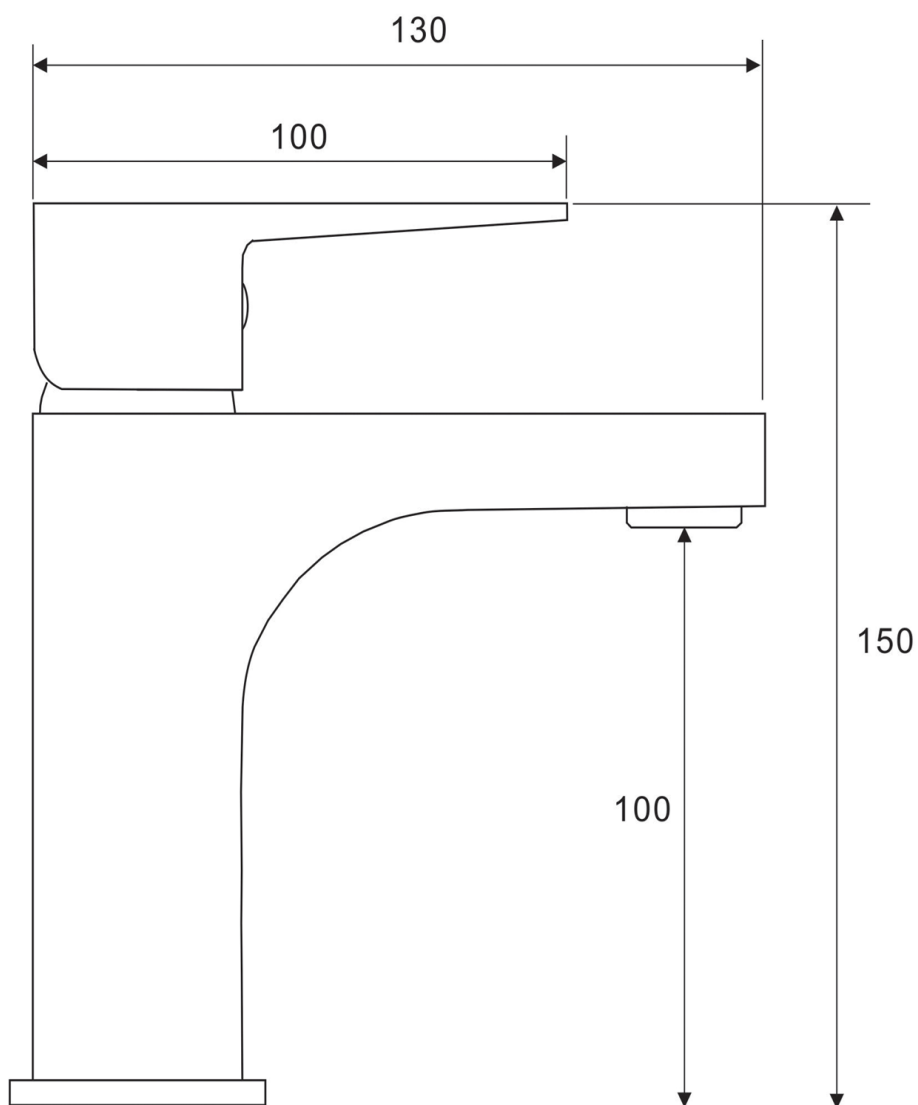
ข้อสังเกตสำหรับการติดตั้ง

ติดตั้งผลิตภัณฑ์โดยใช้คู่มือข้อแนะนำการติดตั้ง

ขนาดระยะแสดงค่าโดยประมาณ

หน่วย มม.

น้ำหนัก 620 กรัม



ภาพแสดงผลิตภัณฑ์

 **NOVABATH**®