

คุณลักษณะ

- ก๊อกอ่างล้างหน้าน้ำเย็น
- การใช้งานแบบก้านโยก
- ประเภทติดตั้งตามแนวตั้ง ชนิดอยู่บนพื้น แบบเดี่ยว
- แบบรุ่น : วาล์วเซรามิกโยกขึ้น-ลงและหันซ้ายขวา
ควบคุมปริมาณน้ำด้วยแหวนยาง

ก๊อกอ่างล้างหน้า IS-685P

ข้อแนะนำ

ควรเปิดน้ำไล่เศษวัสดุสิ่งสกปรกที่ค้างอยู่ในท่อก่อนติดตั้ง
ควรเช็ดทำความสะอาดให้แห้งทุกครั้งหลังการใช้งาน

คำเตือน

ห้ามใช้ผลิตภัณฑ์ประเภทกรดหรือด่าง อาจทำลายผิวของวัสดุ
ห้ามใช้ของมีคมต่าง ๆ หรือของที่มีความหยาบ เช่น ฝอยโลหะ ทำความสะอาด
ห้ามดัดแปลง แกะไขสินค้า หรือนำไปใช้งานผิดประเภท



มาตรฐาน

คุณสมบัติตามมาตรฐาน

• มอก. 2067-2552

วัสดุ

: ซิงค์อัลลอยด์

สี/ผิวเคลือบ

: โครเมียม

: ผิวเคลือบ Nickle-Chromium

ส่วนประกอบอื่นๆ:

* หัวก๊อกสามารถถอดล้างทำความสะอาดได้

รหัสสินค้า	ชื่อผลิตภัณฑ์	สี/วัสดุเคลือบผิว
IS-685P	ก๊อกอ่างล้างหน้า	CP: โครเมียม

ข้อมูลผลิตภัณฑ์:

ก๊อกน้ำสำหรับอ่างล้างหน้า-ล้างมือ

ผลิตจากโรงงานที่ได้รับมาตรฐาน ISO:9001



Line @ novabathservice

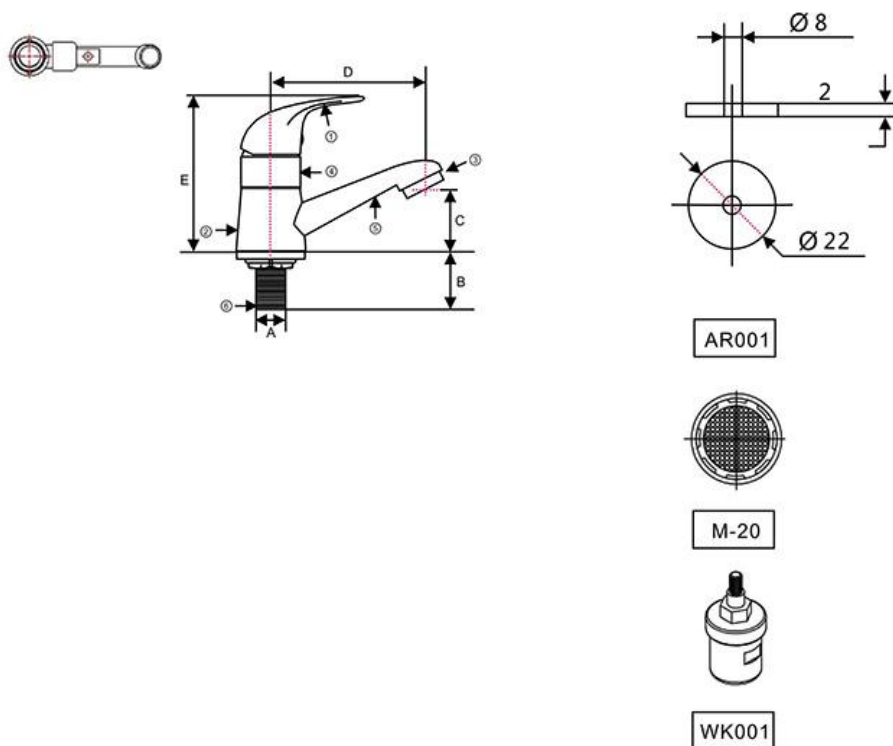


WARRANTY

ลูกค้าสัมพันธ์/Call Center : 0-2293-0303
www.novatrenda.co.th

ข้อสั่งเกตสำหรับการติดตั้ง
ติดตั้งผลิตภัณฑ์โดยใช้คู่มือข้อแนะนำการติดตั้ง

ขนาดระยะแสดงค่าโดยประมาณ
หน่วย มม.
น้ำหนัก 225 กรัม



COLD BASIN TAP				DRAWING		
S/NO.	NAME	QTY	CODE	NO.	DIMENSION(MM)	REMARKS
1	Handle	1	H020	A	G1/2	
2	Body	1	B020	B	≥ 45	
3	Mouth	1	M-20	C	45	
4	Valve	1	WK001	D	110	
5	Spout	1	Z020	E	100	
6	Aerator Rubber Washer	1	AR001			
FUNCTION: VALVE 90 DEGREE OPEN LEFT						
VOLUME: 30ML						

ภาพแสดงผลิตภัณฑ์