

คุณลักษณะ

- ก๊อกผสมเย็นอาบ/ลงอ่าง
- การใช้งานแบบก้านโยก
- ประเภทติดตั้งตามแนวนอน ชนิตอยู่นอกผนัง แบบผสม
- แบบรุ่น : วาล์วเซรามิกโยกขึ้น-ลงและหันซ้ายขวา

ก๊อกผสมเย็นอาบ/ลงอ่าง
IS-4010

ข้อแนะนำ

ควรเปิดน้ำไหลเศษวัสดุสิ่งสกปรกที่ค้างอยู่ในท่อนก่อนติดตั้ง
ควรเช็ดทำความสะอาดให้แห้งทุกครั้งหลังการใช้งาน

คำเตือน

ห้ามใช้ผลิตภัณฑ์ประเภทกรดหรือด่าง อาจทำลายผิวของวัสดุ
ห้ามใช้ของมีคมต่าง ๆ หรือของที่มีความหยาบ เช่น ฝอยโลหะ
ทำความสะอาด
ห้ามดัดแปลง แกะไขสินค้า หรือนำไปใช้งานผิดประเภท



มาตรฐาน

คุณสมบัติตามมาตรฐาน

วัสดุ

: ทองเหลือง

สี/ผิวเคลือบ

: โครเมียม

: ผิวเคลือบ Nickle-Chromium

ส่วนประกอบอื่นๆ:

* หัวก๊อกสามารถถอดล้างทำความสะอาดได้

รุ่นผลิตภัณฑ์

รุ่น	ชื่อผลิตภัณฑ์	สี/วัสดุเคลือบผิว
IS-4010	ก๊อกผสมเย็นอาบ/ลงอ่าง	CP: โครเมียม

ข้อมูลผลิตภัณฑ์:

ก๊อกผสมเย็นอาบ/ลงอ่าง รองรับการใช้งานทั้งน้ำร้อนและน้ำเย็น
ติดตั้งบนผนังเพื่อใช้งานร่วมกับอ่างอาบน้ำ และฝักบัวสายอ่อน
ผลิตจากโรงงานที่ได้รับมาตรฐาน ISO:9001



Line @ novabathservice



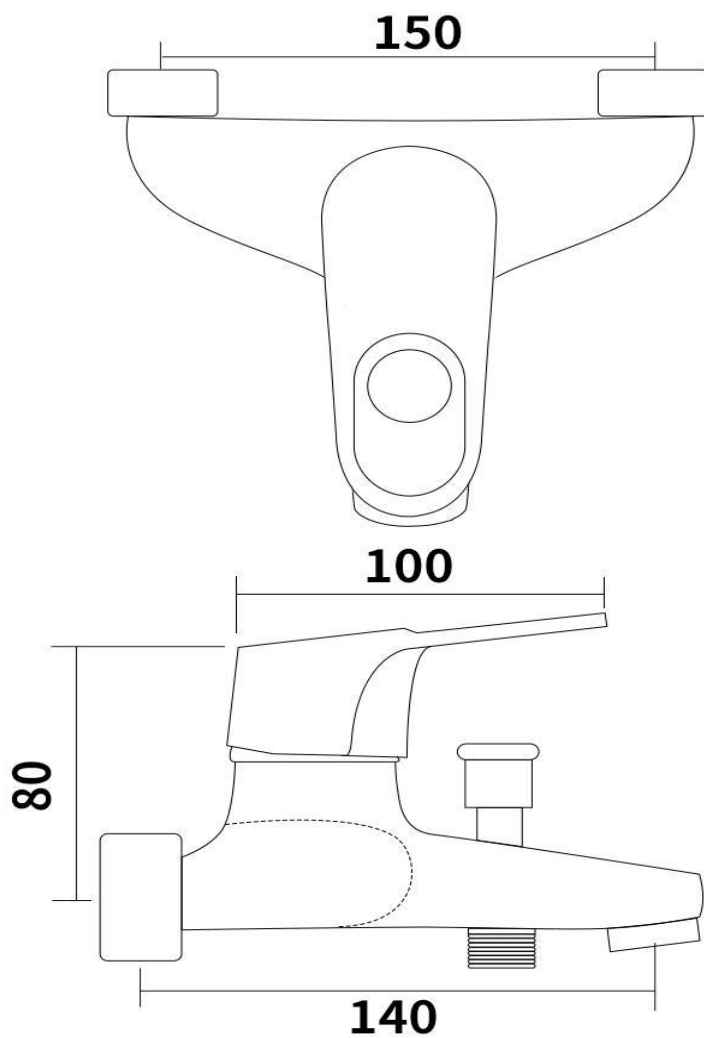
WARRANTY

ลูกค้าสัมพันธ์/Call Center : 0-2293-0303
www.novatrenda.co.th

ข้อสังเกตสำหรับการติดตั้ง

ติดตั้งผลิตภัณฑ์โดยใช้คู่มือข้อแนะนำการติดตั้ง

ขนาดระยะแสดงค่าโดยประมาณ
หน่วย มม.
น้ำหนัก 1070 กรัม



ภาพแสดงผลิตภัณฑ์